

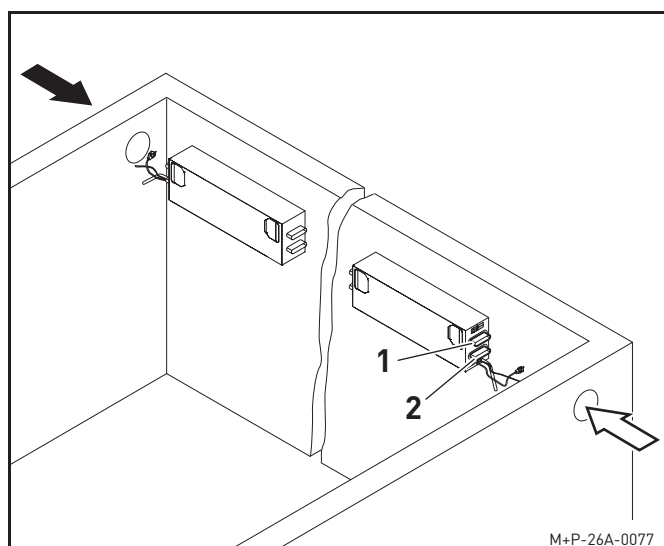
## 5.1. INSTALLAZIONE APPARECCHI DI VENTILAZIONE

### APPARECCHIO DI VENTILAZIONE AVENT R100

#### N.B.:

Istruzioni dettagliate per l'installazione vengono consegnate con l'apparecchio di ventilazione.

#### Posizione montaggio apparecchio di ventilazione



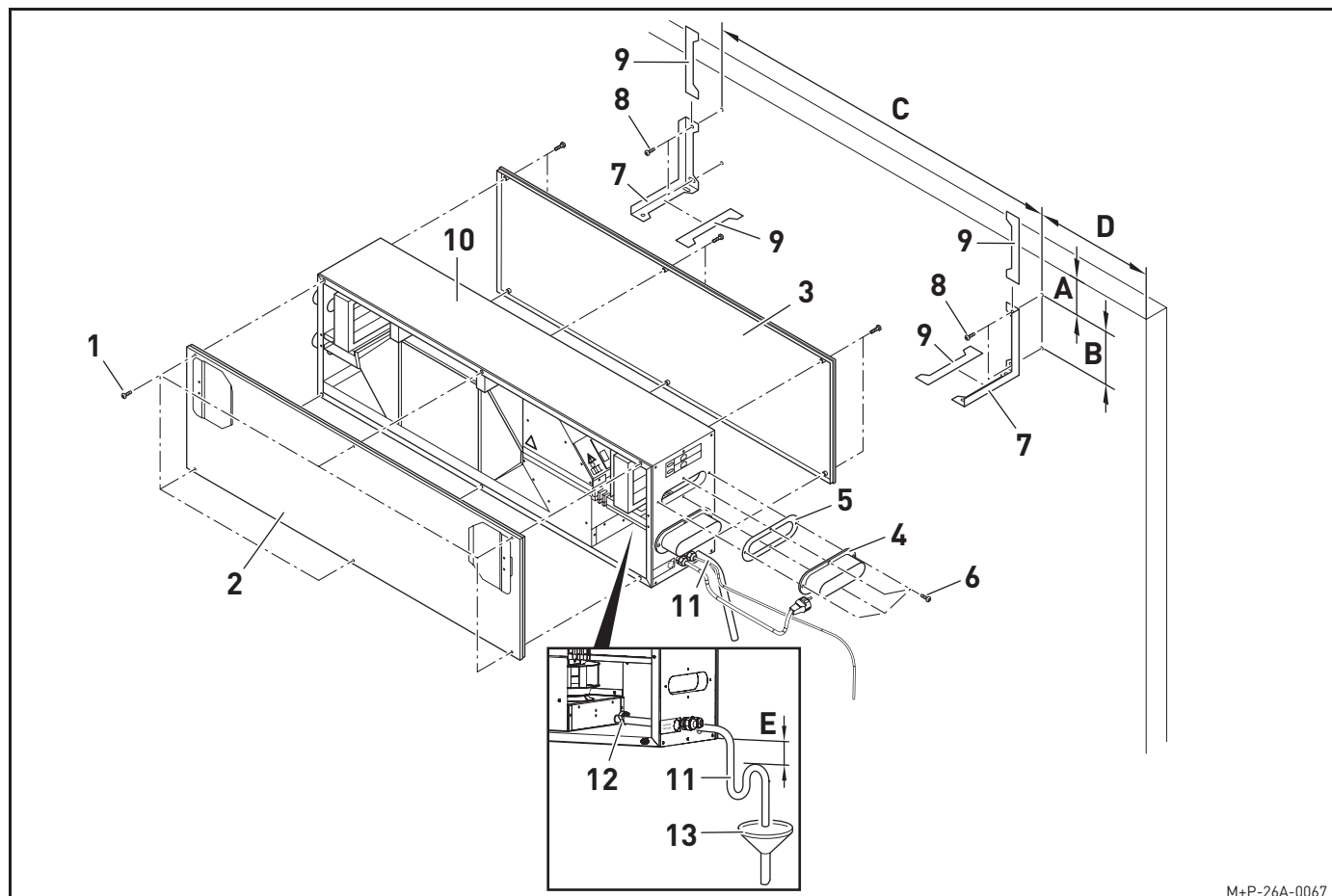
L'apparecchio viene fornito con l'attacco per l'aria esterna (1) e l'aria di smaltimento (2) nella direzione del flusso ←.

Se è necessario avere gli attacchi nella direzione del flusso →, scambiare gli elementi di copertura (vedi pagina 5.2).

#### N.B.:

Per i condotti dell'aria esterna e dell'aria di smaltimento utilizzare i tubi isolanti IsoPlugg Compact; questi ultimi devono essere sempre installati in pendenza verso la griglia combinata per esterno.

## Installare l'apparecchio di ventilazione



M+P-26A-0067

1. Svitare le viti (1), togliere l'elemento di copertura (2) e togliere tutti gli accessori.
2. A seconda della direzione del flusso rimuovere allo stesso modo l'elemento di copertura (3) e avvitare alternativamente l'elemento di copertura (2) e (3).
3. Fissare l'adattatore (4) a sinistra e a destra con l'elemento di isolamento (5) mediante le viti (6).
4. Avvitare il supporto (7) con le viti (8).  
**A** 180 mm  
**B** 175 mm  
**C** 1110 mm  
**D** min. 330 mm
5. Incollare l'elemento di isolamento (9) sul supporto (7).
6. Collocare l'apparecchio di ventilazione (10) sui supporti (7).

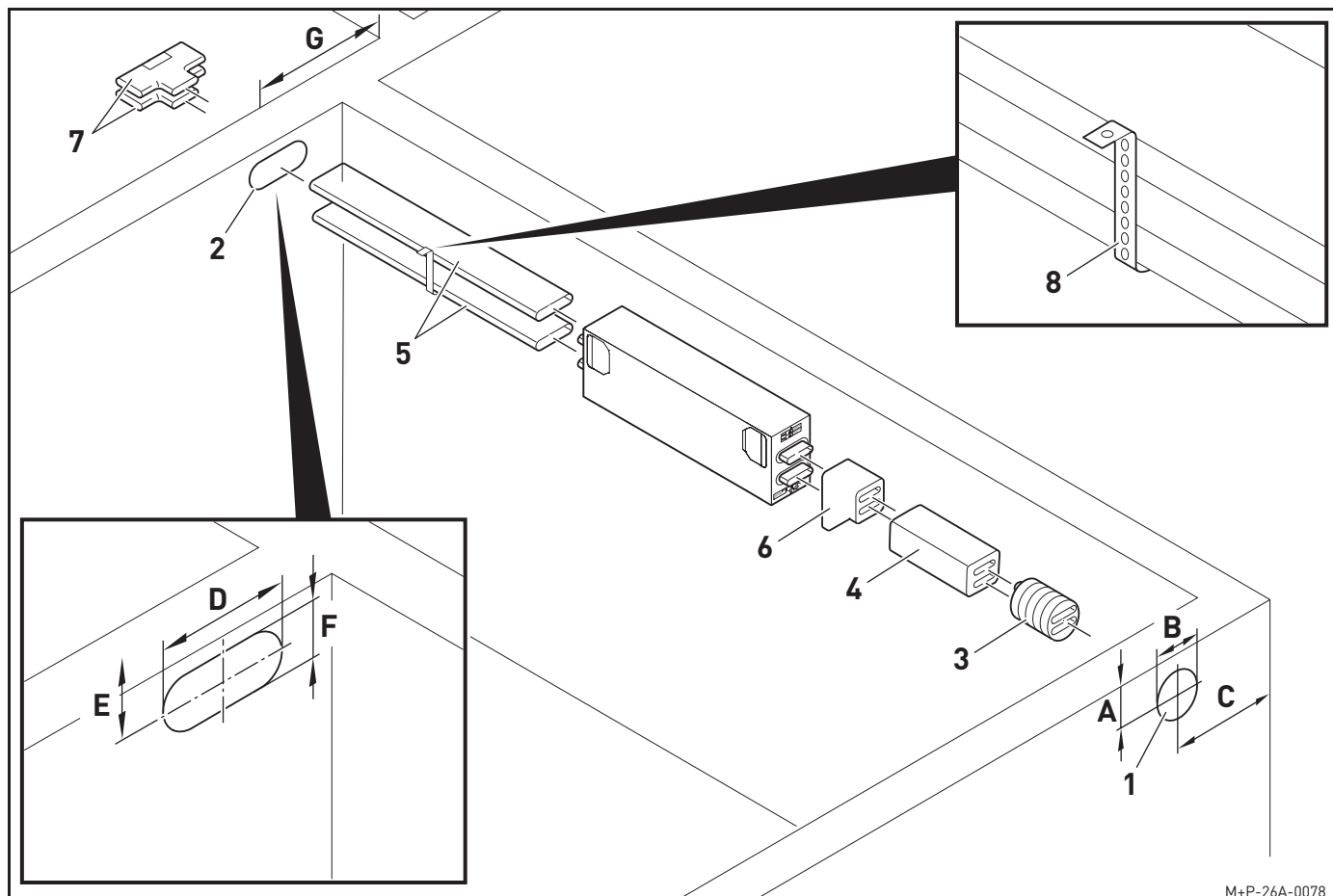
7. Fissare il condotto per la condensa (11) con l'anello stringitubo (12) e farlo scendere in un imbuto (13) o un sifone come indicato in figura.  
 La condensa deve essere scaricata da un'altezza minima (E) di 100 mm. Lo scarico deve essere protetto dal gelo.  
 Per ulteriori informazioni relative al condotto per la condensa (vedi pagina 3.3).

### N.B.:

Se per questioni strutturali non è possibile far scendere in tal modo il condotto per la condensa, dovrà essere montata una pompa che ne consenta lo scarico.

8. Riempire la vaschetta della condensa con circa 1/4 di litro d'acqua e controllare che lo scarico sia regolare.
9. Fissare con le viti il supporto del telecomando e collocare il telecomando.

## Collegamento dell'apparecchio di ventilazione



### Attenzione:

Nella scelta della parete esterna alla quale collegare l'apparecchio, bisogna fare attenzione che l'aria di smaltimento non possa accumularsi sotto delle sporgenze della parete o sotto i balconi. Prima di realizzare le aperture sulle pareti, controllare e segnare dove passano le canaline elettriche e le condutture dell'acqua e del gas.

1. Realizzare l'apertura sulla parete (1).
  - A 180 mm
  - B  $\varnothing$  250 mm  
(passante a muro IPCWD (3)  $\varnothing$  225 mm)
  - C min. 130 mm
2. Realizzare l'apertura sulla parete (2).
  - D 233 mm
  - E 64 mm
  - F 120 mm
  - G min. 327 mm

### Attenzione:

La distanza dell'apparecchio di ventilazione dalla parete esterna deve essere fra 300 e 2000 mm.

3. Accorciare il passante a muro IPCWD (3), il tubo isolante IsoPlugg Compact IPC200 (4) e i condotti PluggFlex PK200 (5) alla lunghezza necessaria.
4. Installare come indicato il passante a muro IPCWD (3), il tubo isolante IsoPlugg Compact IPC200 (4), il raccordo IPCAS (6), i condotti PluggFlex PK200 (5) e i raccordi a T TS150-200-150 (7).
5. Fissare i condotti PluggFlex PK200 (5) con nastro perforato disponibile in commercio (8).
6. In corrispondenza dell'apertura sulla parete (1) completare con schiuma di montaggio e intonacare.

## 5.2. SCHEDA DI MESSA IN FUNZIONE

### Attenzione:

Conservare con cura la presente scheda. In caso di reclamo durante il periodo di garanzia, se richiesto da Pluggit o dal negozio specializzato a cui ci si rivolge, è necessario presentare la scheda per avere diritto al servizio.

Luogo di installazione/Gestore		Installazione dell'apparecchio di ventilazione a cura di (ditta specializzata)	
Nome		Ditta	
Via		Referente	
CAP/Città		Via	
Telefono		CAP/Città	
Interno/piano		Telefono	
Altro		Altro	

Messa in funzione eseguita da (nome/ditta)	
--	--

Apparecchio di ventilazione modello Avent		Numero di serie	
---	--	-----------------	--

Controllato/eseguito	Fatto	Note
Insonorizzazione dell'apparecchio di ventilazione (suono estrinseco e intrinseco); apparecchio accessibile, installato in un locale dove non si forma del ghiaccio (> 12 °C).		
Installazione a regola d'arte (DIN 1986-100) dello scarico per la condensa mediante condotto DN40; scarico non soggetto a gelo.		
Controllo della pulizia della griglia combinata per esterno, della griglia per esterno e di tutti i filtri.		
Fissaggio dei condotti, isolamento a tenuta di vapore dei condotti per l'aria esterna e l'aria di smaltimento, event. isolamento termico dei condotti dell'aria di mandata e per l'estrazione dell'aria viziata.		
Controllo dei filtri dei diffusori e delle bocchette/controllo della pulizia.		
Installazione dei silenziatori per l'aria di mandata e per l'estrazione dell'aria viziata (optional).		
La messa in funzione è stata eseguita con una temperatura esterna superiore a -5 °C.		
Apparecchio di ventilazione impostato sul livello 2. (i livelli 1 e 3 vengono regolati automaticamente) (livello 1 = 30% in meno rispetto al livello 2; livello 3 = 30% in più rispetto al livello 2)		Portata: aria viziata (S1): ..... m <sup>3</sup> /h mandata (S2): ..... m <sup>3</sup> /h Numero giri: aria viziata (S1): ..... U/min mandata (S2): ..... U/min
Sono stati mostrati tutti i filtri e si è spiegato come pulirli/sostituirli. È stato mostrato il simbolo relativo ai filtri che compare sul telecomando.		Classe filtro aria esterna: ..... Classe filtro aria viziata estratta: .....
Si è fatto riferimento alle aperture di compensazione e al funzionamento combinato con termocamini (o termostufe, caldaie, ecc.) alimentati dall'aria ambiente.		
Consegna delle istruzioni per l'uso.		
Spiegazione del funzionamento e dell'uso dell'impianto.		
Spiegazione degli accessori.		
Indicazioni particolari		

Impostazione delle serrande di regolazione – portate					
Stanze estraz. aria viziata	Impostazione su	Portata (m <sup>3</sup> /h)	Stanze aria di mandata	Impostazione su	Portata (m <sup>3</sup> /h)
Totale portata (m <sup>3</sup> /h)			Totale portata (m <sup>3</sup> /h)		

L'impianto è stato avviato senza riscontrare non conformità ed è stato consegnato senza riserve. Eventuali prestazioni non conformi da parte di altri operatori coinvolti nel progetto sono state annotate nella presente scheda. Si è fatto presente al committente/utente finale che eventuali modifiche al sistema di ventilazione (ad eccezione delle operazioni descritte per l'utente nella prima parte) possono provocare dei danni, rappresentare un pericolo e causare il decadimento della garanzia.

### 5.3. MANUTENZIONE/PULIZIA DEL SISTEMA DI VENTILAZIONE REFRESH

Come primo produttore in Germania, Pluggit fornisce una risposta alla questione dell'igiene nella ventilazione degli spazi abitativi. Tale risposta è stata fornita grazie ad ampi test eseguiti dall'assistenza Pluggit in collaborazione con un laboratorio tecnico di analisi ed è stata confermata da una certificazione.

In particolare la formazione dell'équipe che si occupa di assistenza relativamente ai requisiti microbiologici delle operazioni da eseguire costituisce una solida base della tecnologia CleanSafe di Pluggit per la pulizia. Inoltre la conoscenza precisa delle relative norme e leggi è una premessa imprescindibile per una corretta esecuzione delle diverse operazioni.

In molte occasioni di formazione teorica e pratica l'assistenza Pluggit ha dovuto eseguire la pulizia in base alle direttive contenute nel certificato. Su richiesta il nostro servizio di assistenza è disponibile in tutta Europa.

L'attrezzatura necessaria per la pulizia viene portata dal nostro personale. Le ditte specializzate che trattano i nostri prodotti possono offrire ai loro clienti il servizio supplementare di assistenza e beneficiare dei servizi dell'assistenza Pluggit.

L'elenco preciso delle operazioni da eseguire è indicato in una descrizione relativa alla manutenzione e ai servizi. Per ulteriori dettagli rivolgetevi al vostro referente di zona, v. a partire da pag. 10.1.

La norma DIN 1946, parte 6, paragrafo 6, stabilisce che gli impianti che funzionano con l'aria ambiente devono essere sottoposti a manutenzione a intervalli regolari secondo le indicazioni del produttore e comunque non meno di una volta ogni due anni.



M+P-26A-0403

La manutenzione degli impianti di ventilazione per le abitazioni si limita alle seguenti operazioni (in conformità con la direttiva VDMA 24186):

- controllo mensile dei filtri (filtro dell'aria di mandata e filtro di estrazione dell'aria viziata);
- pulizia dei punti di passaggio dell'aria;
- controllo e pulizia dei ventilatori;
- controllo e pulizia dello scambiatore di calore ed eventualmente del preriscaldatore;
- controllo e pulizia dei condotti PluggFlex, in particolare quelli dell'aria di mandata, e dell'apparecchio di ventilazione;
- verifica dello scarico per la condensa e del sifone dell'apparecchio di ventilazione;
- verifica del funzionamento del dispositivo antigelo con spray congelante;
- eventuale verifica dei dispositivi antincendio in base alle relative istruzioni per la manutenzione;
- controllo generale del funzionamento con verifica delle portate ed eventuale regolazione.

A pag 5.8 viene presentata la scheda di manutenzione.

#### CONTROLLO DEI FILTRI

I filtri del sistema di ventilazione refresh devono essere controllati da due a quattro volte all'anno e, se necessario, essere sostituiti.

I filtri dell'apparecchio devono sempre essere sostituiti completamente una volta all'anno.

Nella zona dell'aria viziata estratta il diaframma del filtro può essere rimosso girandolo leggermente.

Nelle istruzioni per l'uso e l'installazione dell'apparecchio di ventilazione sono contenute le informazioni relative al controllo dei filtri.

In caso di sporco leggero, il feltro filtrante può essere passato con l'aspirapolvere o lavato.

I filtri possono essere smaltiti nei rifiuti domestici.

#### Attenzione:

**L'impianto non può in nessun caso essere azionato senza filtri, altrimenti sia lo scambiatore di calore sia l'intero sistema di condotti potrebbero sporcarsi in breve tempo.**

**La griglia combinata per esterno e la griglia per esterno devono essere controllate ogni anno e se necessario pulite. Rimuovere i depositi di sporco con una spazzola o con l'aspirapolvere.**

## SCAMBIATORE DI CALORE

Ogni anno, quando si sostituiscono i filtri, è necessario verificare che lo scambiatore di calore non sia sporco e pulirlo almeno una volta ogni due anni.

Per pulirlo, lo scambiatore di calore può essere tolto dall'apparecchio di ventilazione.

Lo scambiatore di calore va pulito con acqua calda (mai con detergenti contenenti solventi).

### Attenzione:

**Fare attenzione a non danneggiare le lamelle dello scambiatore di calore durante le operazioni di pulizia.**

## VENTILATORI

In tutti gli apparecchi di ventilazione è possibile pulire i ventilatori. È necessario pulirli a ogni sostituzione filtri annuale. Utilizzare un pennello, aria compressa oppure un panno umido.

Prima di pulirli togliere la corrente dall'apparecchio di ventilazione.

## DIFFUSORI E BOCCHETTE

È necessaria una regolare pulizia dei depositi di polvere. Passare i diffusori e le bocchette con l'aspirapolvere e pulirli.

## CONDOTTI

Ogni tre anni è necessario verificare se ci sono depositi di sporco nei condotti PluggFlex e, se del caso, farli pulire da un tecnico specializzato.

Per la pulizia dell'anello è necessario/viene consigliato il kit per la pulizia CleanSafe di Pluggit che consente di pulire fino a 10 m di condotti PluggFlex.

## SCARICO DELLA CONDENSA

La condensa si forma nello scambiatore di calore quando la temperatura dell'aria viziata estratta scende al di sotto della temperatura del punto di rugiada.

La vaschetta della condensa integrata nell'apparecchio di ventilazione e lo scarico, compreso il condotto per la condensa, devono essere controllati e puliti almeno una volta all'anno. Si devono rimuovere le impurità presenti e procedere al lavaggio.

#### 5.4. SCHEDA DI MANUTENZIONE

Luogo di installazione/Gestore		Installazione dell'apparecchio di ventilazione a cura di (ditta specializzata)	
Nome		Ditta	
Via		Referente	
CAP/Città		Via	
Telefono		CAP/Città	
Interno/piano		Telefono	
Altro		Altro	
Apparecchio di ventilazione modello Avent		Numero di serie	

Componente	Operazioni da effettuare	Nota	Eseguite
Apparecchio di ventilazione			
Cassa apparecchio di ventilazione	Controllare che la superficie non sia corrosa: Pulire; controllare che l'isolamento sia efficace ed event. sostituirlo.		
Scambiatore di calore	Effettuare un controllo visivo ed event. pulire.		
Ventilatori	Effettuare un controllo visivo (cuscinetti, sbilanciamento) ed event. pulire.		
Scarico per la condensa	Pulire; controllare che la condensa venga scaricata; fare in modo che ci sia dell'acqua nel condotto.		
Filtri	Sostituire i filtri (indicare la classe filtro).		
Sistema di regolazione	Eseguire un controllo; documentare i numeri di giri.		
Condotti			
Condotti dell'aria esterna e dell'aria di smaltimento	Controllare le griglie combinate per esterno ed event. pulirle; controllare che l'isolamento sia efficace.		
Condotti dell'aria di mandata e dell'aria viziata, silenziatori	Effettuare un controllo visivo ed event. pulire; controllare che l'isolamento sia efficace.		
Filtri	Sostituire i filtri (indicare la classe filtro).		
Diffusori e bocchette	Effettuare un controllo visivo ed event. pulire.		
Aperture di compensazione	Effettuare un controllo.		

<b>Impostazione delle serrande di regolazione – portate</b>					
<b>Stanze estraz. aria viziata</b>	<b>Impostazione su</b>	<b>Portata (m<sup>3</sup>/h)</b>	<b>Stanze aria di mandata</b>	<b>Impostazione su</b>	<b>Portata (m<sup>3</sup>/h)</b>
Totale portata (m <sup>3</sup> /h)			Totale portata (m <sup>3</sup> /h)		