

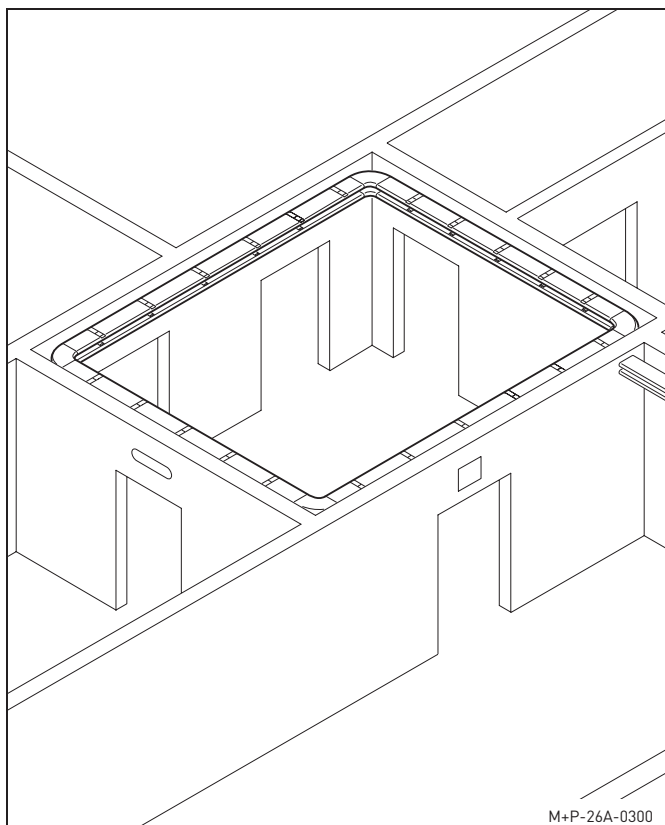
6.1. INSTALLAZIONE ANELLO

ESEMPI DI POSA

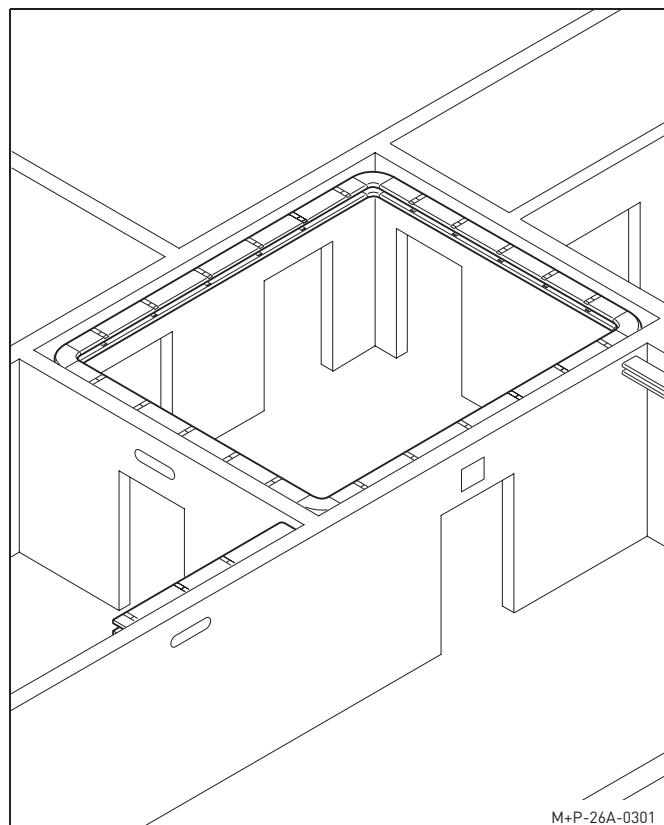
Ci sono numerose possibilità per posare l'anello:

- sistema di distribuzione ad anello con condotto per l'aria viziata estratta e per l'aria di mandata;
- sistema di distribuzione ad anello con condotto per l'aria di mandata;
- sistema di distribuzione ad anello con condotto secondario per l'aria di mandata o l'aria viziata estratta.

Esempi di posa

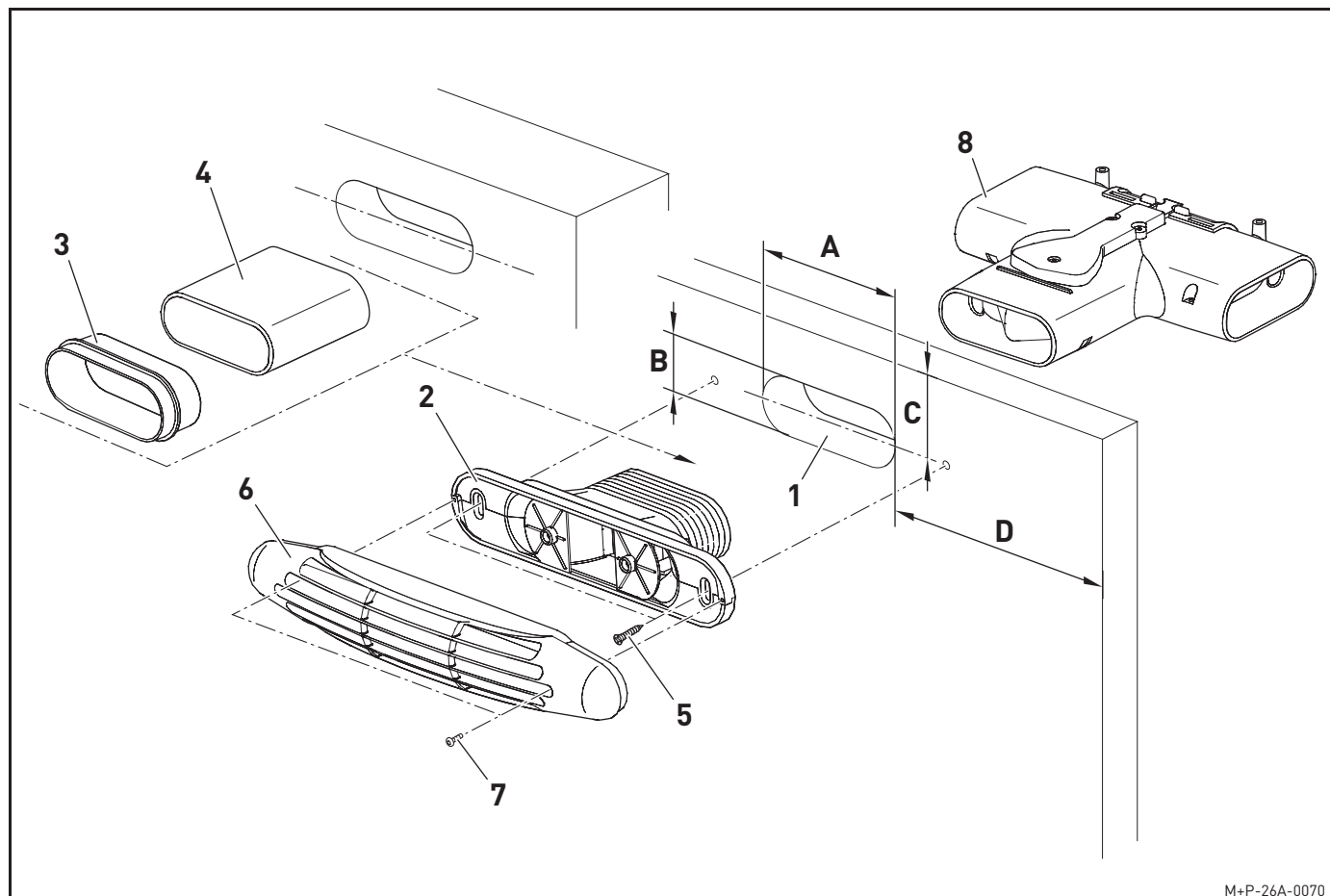


Sistema di distribuzione ad anello con condotto per l'aria viziata estratta e per l'aria di mandata



Sistema di distribuzione ad anello con condotto secondario per l'aria di mandata o l'aria viziata estratta

DIFFUSORE ARIA DI MANDATA RK0150



M+P-26A-0070

Attenzione:

Prima di realizzare le aperture sulle pareti, controllare e segnare dove passano le canaline elettriche e le condutture dell'acqua e del gas.

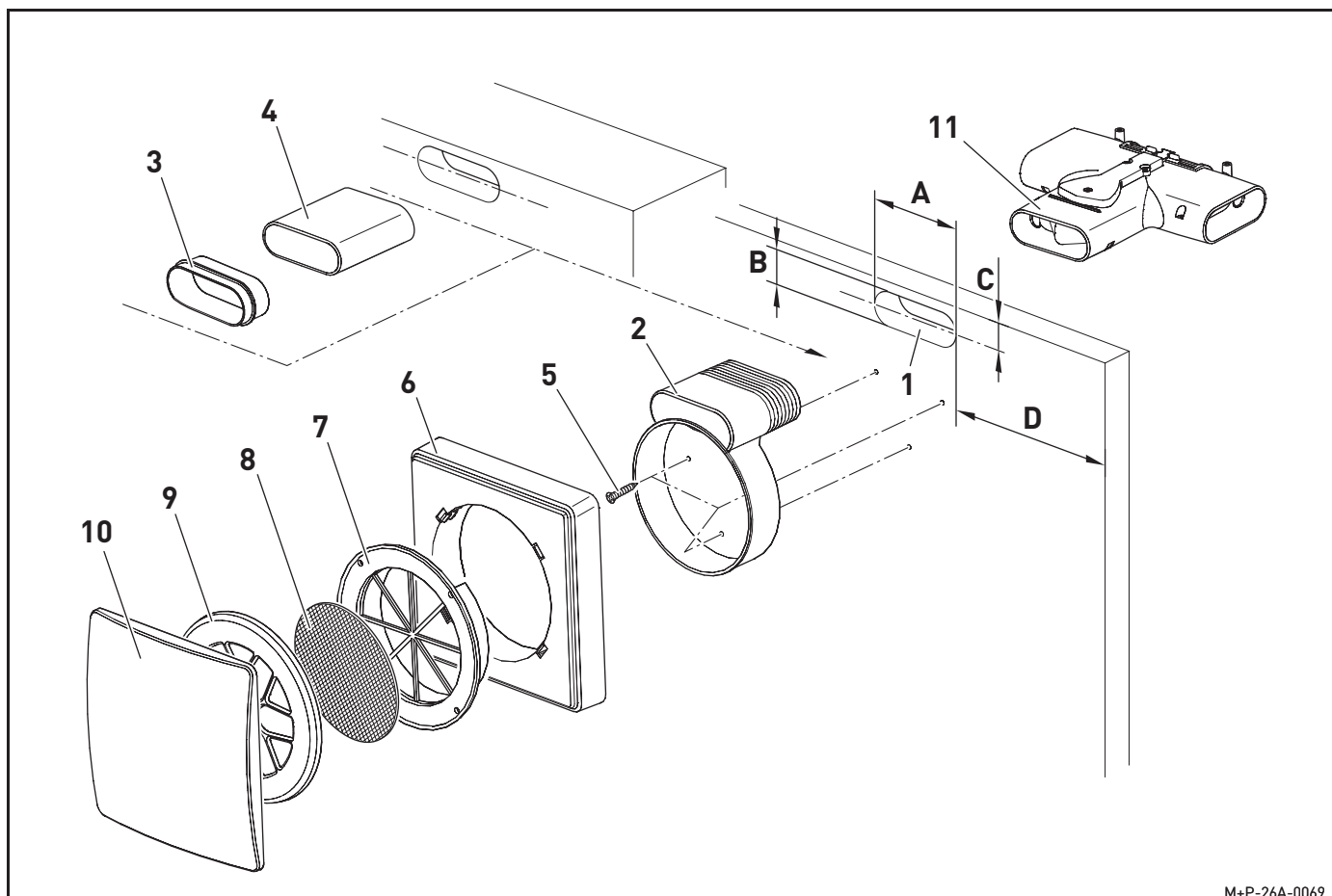
1. Realizzare l'apertura sulla parete (1).
A 120 mm
B 60 mm
C 89 mm
D min. 300 mm
2. Se necessario, accorciare il diffusore in corrispondenza delle lamelle e prolungarlo con il raccordo intermedio accluso (3) e un raccordo di condotto PluggFlex PK150 (4).

N.B.:

Con uno spessore della parete di 100 mm il diffusore (2) non deve essere accorciato.

3. Se il diffusore (2) viene inserito direttamente nel modulo di distribuzione RVT150 (8), togliere 4 segmenti dal diffusore (2).
4. Fissare con le viti (5) il diffusore (2).
5. Fissare con le viti (7) l'elemento di copertura (6).
6. Inserire il modulo di distribuzione RVT150 (8) nel diffusore (2).
7. Modulare la portata e regolare la direzione del flusso, v. a partire da pag. 6.7.

BOCCHETTA ESTRAZIONE DELL'ARIA VIZIATA REV150



M+P-26A-0069

Attenzione:

Prima di realizzare le aperture sulle pareti, controllare e segnare dove passano le canaline elettriche e le condutture dell'acqua e del gas.

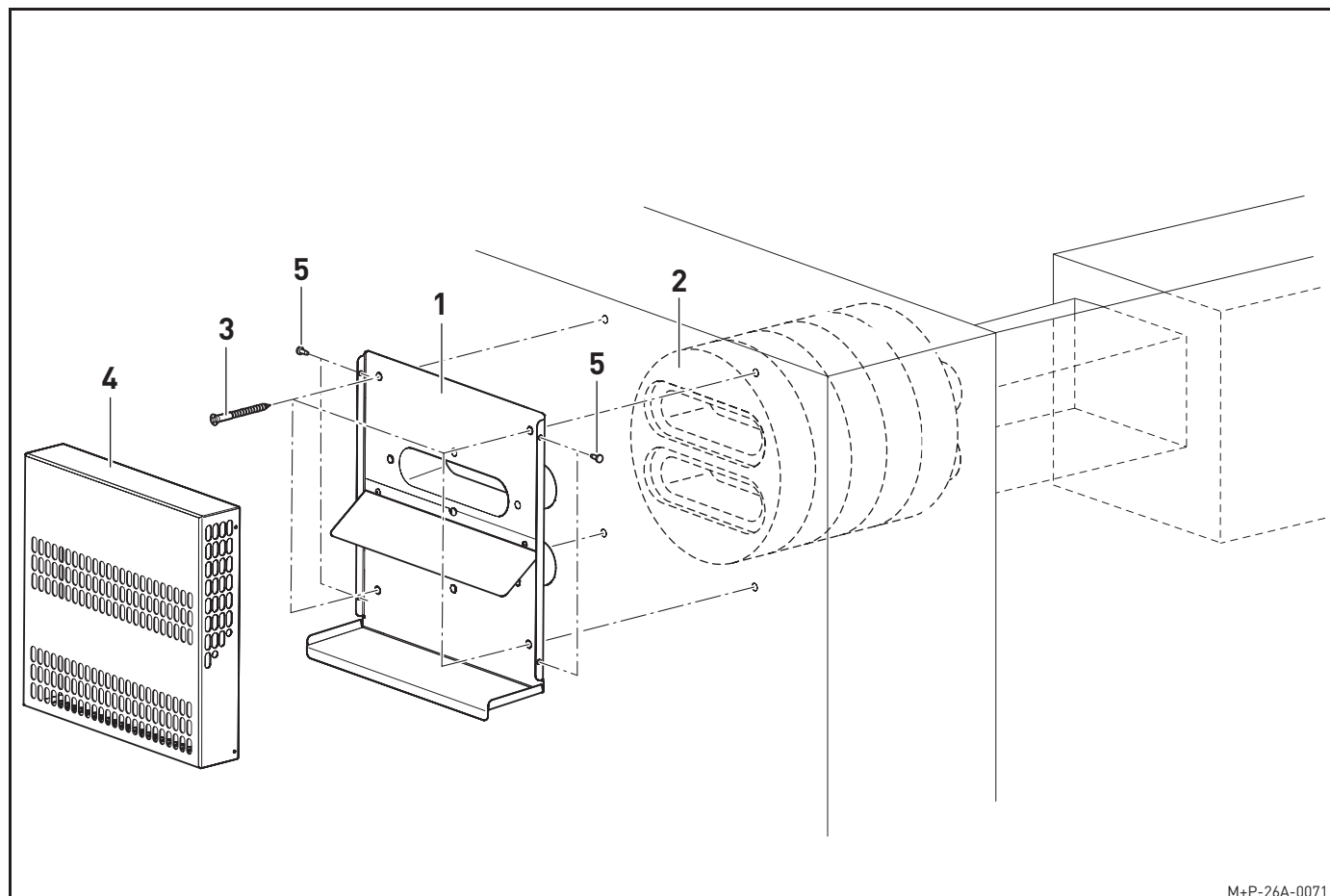
1. Realizzare l'apertura sulla parete (1).
 - A** 120 mm
 - B** 60 mm
 - C** 34 mm
 - D** min. 300 mm
2. Se necessario, accorciare il manicotto a gomito (2) in corrispondenza delle lamelle e prolungarlo con il raccordo intermedio accluso (3) e un raccordo di condotto PluggFlex PK150 (4).

N.B.:

Con uno spessore della parete di 100 mm il manicotto a gomito (2) non deve essere accorciato.

3. Fissare con le viti (5) il manicotto a gomito (2).
4. Installare come indicato l'elemento di copertura (6), il raccordo del filtro (7), il filtro (8), il diaframma del filtro (9), l'elemento di copertura (10) e il modulo di distribuzione RVT150 (11).
5. Modulare la portata (vedi pagina 6.7).

GRIGLIA COMBINATA PER ESTERNO IPCWH



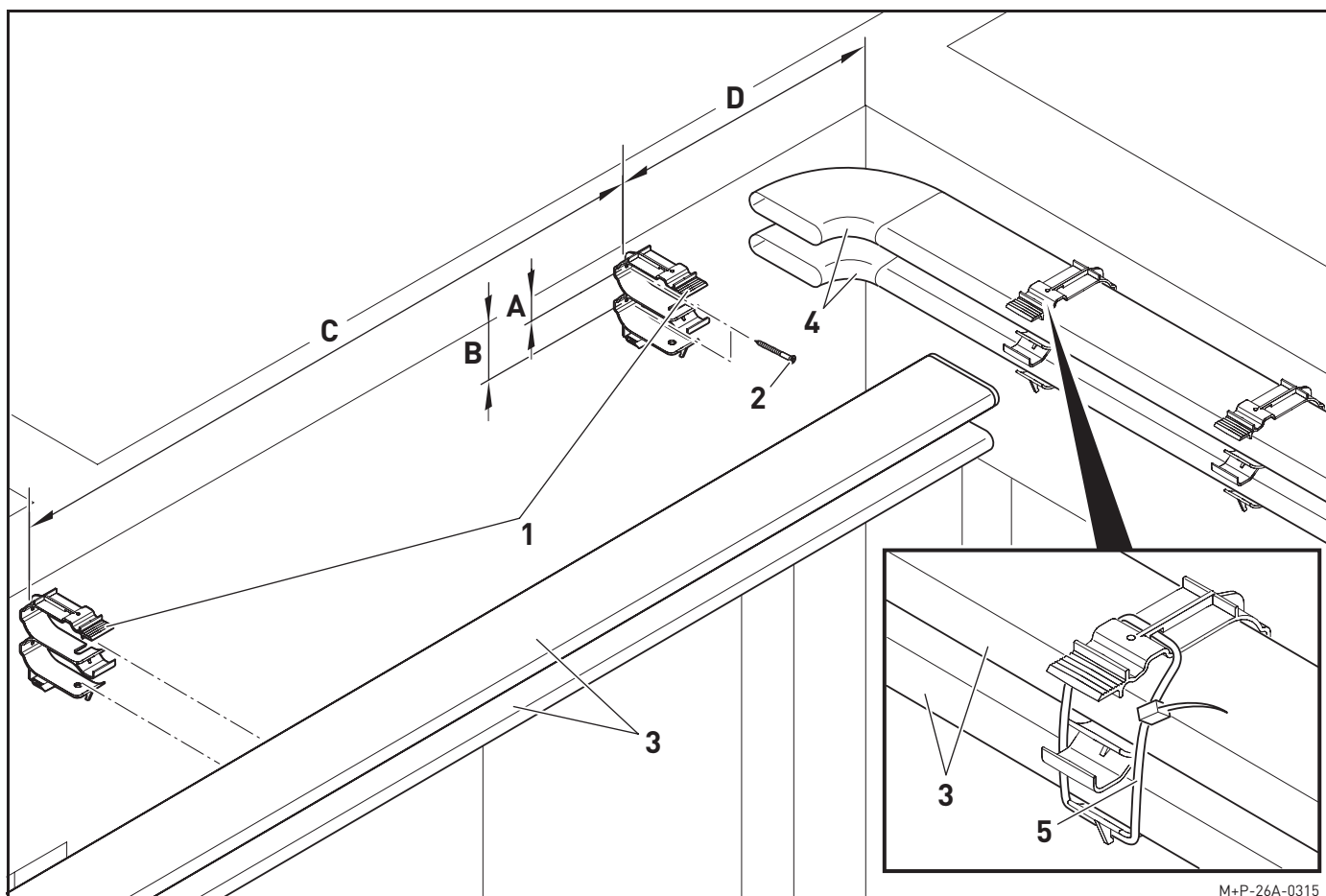
M+P-26A-0071

1. Inserire l'inserto del passante a muro (1) nel passante a muro IPCWD (2) e fissare con le viti (3).
2. Fissare con le viti (5) l'elemento di copertura (4).

CONDOTTI PLUGGFLEX PK150

N.B.:

In caso di posa di anello singolo procedere di conseguenza.



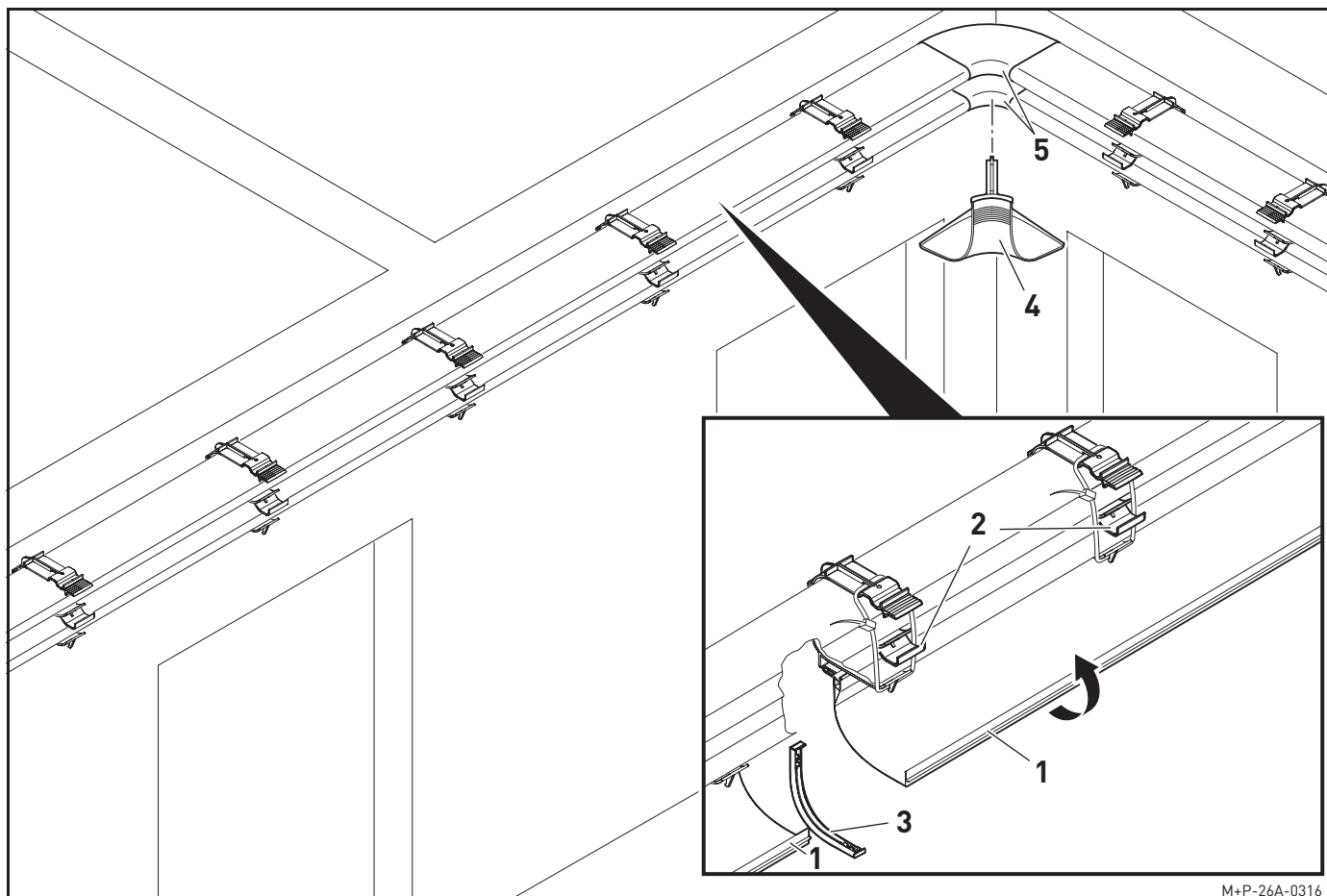
M+P-26A-0315

1. Fissare con le viti (2) gli elementi di fissaggio doppi RHDK150 (1).
 - A 35 mm
 - B 89 mm
 - C min. 500 mm
 - D min. 200 mm
2. Tagliare i condotti PluggFlex PK150 (3) in base alla lunghezza necessaria, inserirli negli elementi di fissaggio doppi RHDK150 (1) e collegarli con gli elementi curvi BS090-150 (4), i moduli di distribuzione RVT150 e i raccordi a T TS150-200-150.
3. Se necessario, fissare i condotti PluggFlex PK150 (3) con una fascetta serracavi (5).
4. Intonacare a regola d'arte tutte le aperture sulle pareti.

PROFILI DI COPERTURA PPD

N.B.:

In caso di posa di anello singolo procedere di conseguenza.



M+P-26A-0316

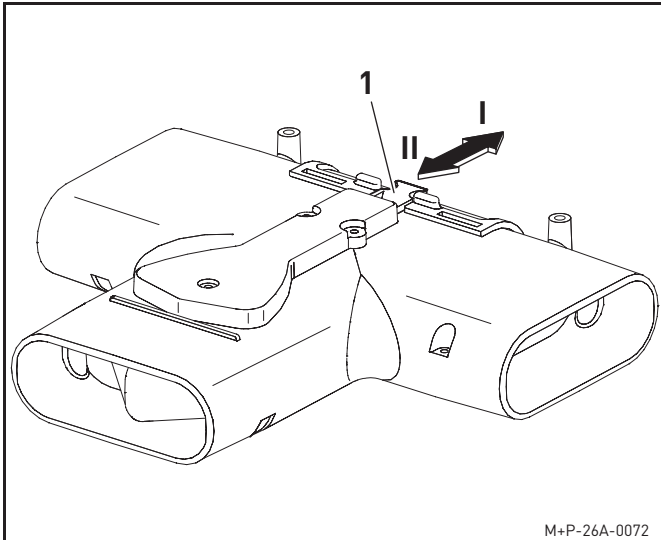
1. Inserire i profili di copertura PPD (1) negli elementi di fissaggio doppi RHDK150 (2), spingerli verso l'alto e unirli con l'elemento di collegamento profili PVA2 (3).
2. Collocare gli elementi di copertura angolari EAI2 (4) sugli elementi curvi BS090-150 (5).

N.B.:

L'apparecchio di ventilazione può essere rivestito in modo diverso a seconda delle caratteristiche dell'immobile.

Bisogna in ogni caso fare attenzione che l'apparecchio di ventilazione sia facilmente accessibile per le operazioni di manutenzione.

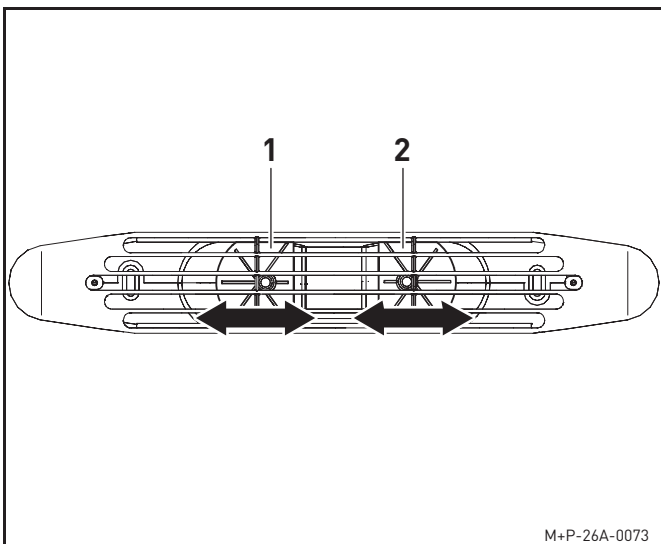
MODULAZIONE DELLA PORTATA



Spingere o tirare lo scorrevole (1) e impostare la portata desiderata.

- I La portata aumenta
- II La portata diminuisce

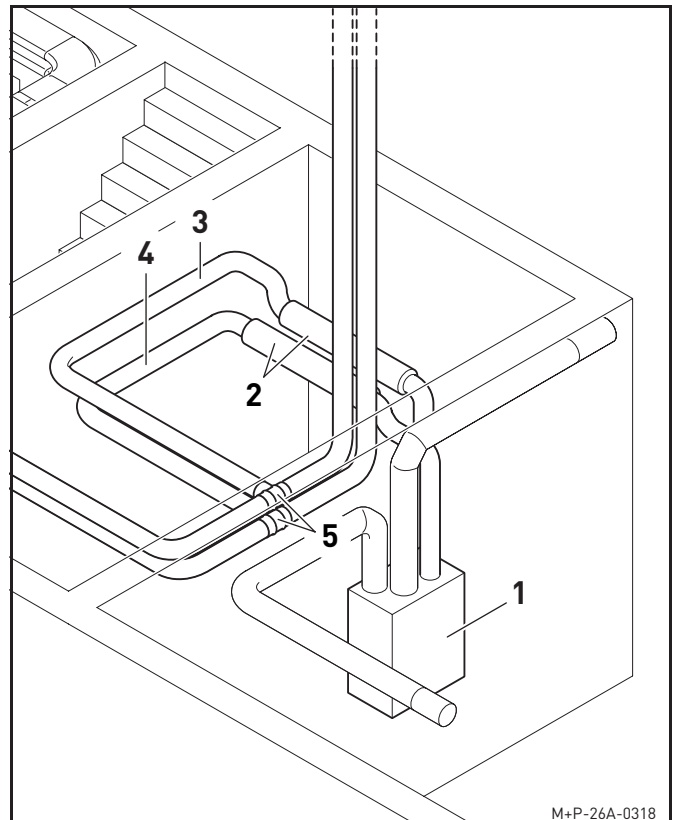
REGOLAZIONE DELLA DIREZIONE DEL FLUSSO



A seconda della direzione del flusso desiderata, regolare gli scorrevoli (1) e (2) con un utensile adeguato (per esempio un cacciavite).

6.2. INSTALLAZIONE MONTANTI

Nelle soluzioni per 2 o 3 piani possono essere installati altri anelli per la distribuzione dell'aria di mandata e per l'aspirazione dell'aria viziata.



- 1 Apparecchio di ventilazione Avent P180/P300/P300N ^{bfr}
 - 2 Silenziatori SD125-P/SD150-P/SD018/SD030 ^{bfr}
 - 3 Condotto flessibile PluggFlex SL125/SL150 ^{bfr} (aria viziata estratta)
 - 4 Condotto flessibile PluggFlex SL125/SL150 ^{bfr} (aria di mandata)
 - 5 Raccordo a T TS125/TS150 ^{bfr}
1. Installare l'apparecchio di ventilazione (vedi pagina 8.1).
 2. Inserire i condotti flessibili PluggFlex (3) e (4) nei raccordi a T (5) e fissarli.
A seconda delle caratteristiche dell'immobile possono eventualmente essere necessari altri componenti befresh (vedi pagina 7.2).
 3. Posare, fino al piano desiderato, i condotti flessibili PluggFlex (3) e (4) e installare l'anello (vedi pagina 6.1).

^{bfr} Componenti del sistema di ventilazione befresh (vedi pagina 7.2)