

Istruzioni per l'uso e l'installazione

Pluggit Avent P300(N)/P450

Consultare e compilare
la scheda di messa in
funzione a pag. 29!




ServoFlow

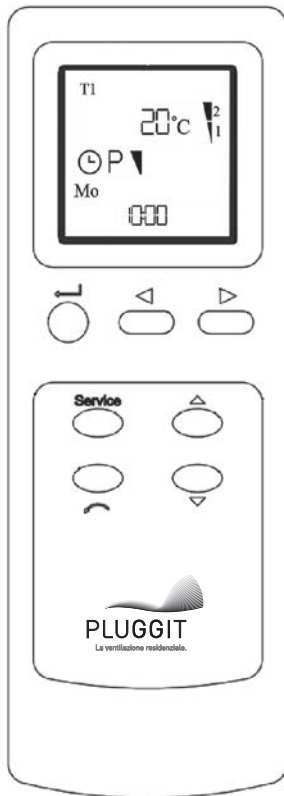
Migliore qualità dell'aria ambiente e ventilazione più efficace

- Scambiatore di calore in alluminio ad alto rendimento: risparmio energetico grazie a un ottimale recupero termico, elevatissima conducibilità termica e perdite di carico a livelli estremamente bassi
- Rotori dei ventilatori in materiale plastico curvati all'indietro: rendimento massimo, elevata resistenza allo sporco, di facile pulizia e di lunga durata
- Motori a corrente continua: a basso consumo di energia elettrica e incredibilmente silenziosi
- Modulazione costante della portata in base alla pressione con regolazione automatica ServoFlow per un equilibrio e un controllo ottimali dell'impianto
- Comando a distanza con timer senza ausilio di cavi, installazione senza cablaggio
- Bypass automatico per la stagione estiva con deviazione completa dell'aria esterna come componente standard nell'AP300 e nell'AP450
- Omologazione casa passiva


**Apparecchi di ventilazione
con omologazione casa passiva**


PLUGGIT
La ventilazione residenziale.

Istruzioni in breve per telecomando	Pagina 3
Informazioni generali/Telecomando	Pagina 4
Le informazioni più importanti in breve	Pagina 5
Norme di sicurezza	Pagina 5
Indicazioni per l'installatore	Pagina 6
Informazioni generali	Pagina 6
Luogo di montaggio	Pagina 6
Disimballaggio	Pagina 6
Montaggio	Pagina 7
Messa in funzione	Pagina 9
Simboli sul telecomando	Pagina 9
Messa in funzione	Pagina 9
Regolazione	Pagina 10
Modulazione della portata	Pagina 10
Interrogazione dei parametri e impostazioni di fabbrica	Pagina 11
Impostazione del programma settimanale	Pagina 12
Cancellazione del programma settimanale	Pagina 14
Sostituzione/Manutenzione dei filtri	Pagina 14
Regolazione del bypass per la stagione estiva	Pagina 15
Protezione antigelo	Pagina 15
Uso combinato con focolari	Pagina 16
Optional	Pagina 16
Telecomando supplementare	Pagina 18
Pulizia e sostituzione dello scambiatore di calore	Pagina 18
Estrazione e sostituzione dei ventilatori	Pagina 19
Sostituzione della scheda	Pagina 19
Sensori della pressione	Pagina 19
Resistenze delle sonde di temperatura	Pagina 19
Messaggi di anomalia/Codici di errore	Pagina 20
Manutenzione degli apparecchi di ventilazione	Pagina 23
Dati tecnici	Pagina 23
Schema di cablaggio	Pagina 24
Dimensioni	Pagina 25
Dichiarazione di conformità	Pagina 27
Scheda di manutenzione filtri	Pagina 28
Scheda di messa in funzione	Pagina 29
Pezzi di ricambio	Pagina 30
Appunti	Pagina 31



T1: Temperatura dell'aria esterna nell'apparecchio di ventilazione (bypass per la stagione estiva)

T2: Temperatura dell'aria di mandata

T3: Temperatura dell'aria viziata estratta

T4: Temperatura dell'aria di smaltimento

S1: Portata dell'aria viziata estratta

S2: Portata dell'aria di mandata

Prima messa in servizio

Allacciare l'apparecchio alla potenza elettrica – **ERROR 01** – in assenza di regolazione l'apparecchio si spegne dopo 2 ore.

Regolazione

Premere i tasti **Service** e ◀ per 10 sec.; quando l'apparecchio regolato (10 min) sul display compare CAL.

Impostazione giorno/orario

Premere ◀, ◀ premere

Selezionare il giorno con i tasti ◀ / ▶, confermare con ◀,

impostare le ore con i tasti Δ / ▽ e poi, confermare con ◀,

premere una volta il tasto ▶,

impostare i minuti con i tasti Δ / ▽, confermare con ◀.

Modulazione della portata, riferimento livello II

Premere i tasti **Service** e ▽ per 10 sec.,

selezionare il valore desiderato con i tasti Δ / ▽ e poi,

confermare con ◀.

(Livello I = -30% rispetto al valore del livello II)

(Livello III = +30% rispetto al valore del livello II)

Giri dei ventilatori

(Valori per scheda di messa in funzione)

Spostarsi con il tasto ▶ su **S1** o **S2**, premere il tasto **Service** per 3 secondi. Valore visualizzato ad es. 180 x 10 = 1800 rpm

Portata

(Valori per scheda di messa in funzione)

Spostarsi con il tasto ▶ su **S1** o **S2**.

Valore visualizzato in m³/h

Focolari a combustibile solido

Con il tasto **Service** e ▶ destra

posizione 0c = non attivo

1c = attivo

selezionare con i tasti Δ / ▽ e poi

confermare con il tasto **Enter**

Gli apparecchi di ventilazione Avent P con sistema di recupero termico servono ad aerare gli spazi abitativi e a ventilare le cosiddette stanze umide quali il bagno, la toilette e la cucina. In questo modo il ricambio d'aria minimo, pianificato e necessario viene garantito dalla presenza costante di aria fresca impedendo così l'insorgere di muffa e di danni provocati dall'umidità.

Senza l'impiego di apparecchi di ventilazione, per ottenere lo stesso risultato, si dovrebbero aprire tutte le finestre ogni due ore! L'aria umida, viziata e carica di sostanze nocive viene aspirata. Il calore contenuto in quest'aria serve a scaldare l'aria fresca che viene immessa. Si prega di fare attenzione che il sistema di recupero termico funziona correttamente solo con un buon isolamento e con

le finestre chiuse. È comunque sempre possibile aerare i locali brevemente aprendo le finestre quando, in casi particolari, il ricambio d'aria non è sufficiente (fumo di sigarette, vapori della cucina, feste, ...).

L'utilizzo del sistema durante la fase costruttiva è da evitare, poiché il sistema di condotti, i filtri e i ventilatori si sporcano con la polvere del cantiere. La messa in funzione dovrebbe quindi avvenire solamente dopo aver completato tutti gli impianti. Non è previsto che l'apparecchio venga utilizzato per asciugare la struttura muraria delle case nuove. In questa fase c'è troppa condensa; è necessario riscaldare molto e arieggiare aprendo le finestre oppure utilizzare un deumidificatore speciale. Si prega di seguire i consigli dell'architetto.

INFORMAZIONI GENERALI/TELECOMANDO

Il vostro apparecchio di ventilazione è dotato di un dispositivo di radiocomando. Per ridurre il consumo delle batterie, dopo circa 2 minuti di inattività il telecomando passa in modalità sleep. Per evitare una costante propagazione di onde radio in casa, le informazioni del telecomando e dell'apparecchio vengono inviate solamente se si premono i tasti. Premendo un tasto qualsiasi, il telecomando viene attivato per eventuali interrogazioni e comandi.

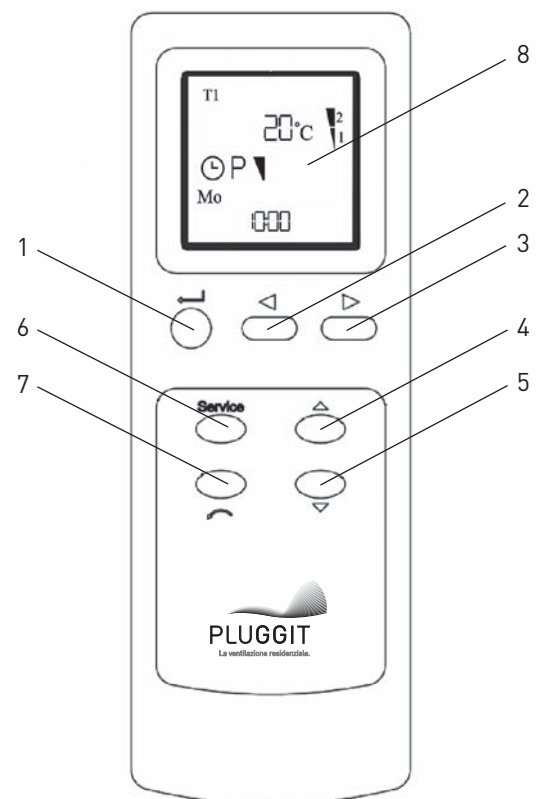
In fase di progettazione vengono determinate le quantità d'aria necessarie per la vostra casa; esse vengono poi programmate dall'Installatore. Premendo i tasti SU Δ e GIÙ ∇ potete selezionare sullo schermo principale uno dei tre livelli:

Livello 1: ventilazione minima in caso di prolungata assenza (ad es. lavoro, ferie) e con temperature esterne molto basse (sotto i -5 °C).

Livello 2: ventilazione di base per funzionamento normale.

Livello 3: ventilazione speciale, per esempio quando si cucina, si fuma oppure si fanno molte docce. Quando si imposta manualmente il livello 3, l'apparecchio passa automaticamente di nuovo al livello 2 dopo 4 ore.

L'impostazione dei vari livelli può essere modificata automaticamente con l'ausilio del programma settimanale.



- | | |
|-------------|-----------------------------|
| 1) Enter | 5) Giù |
| 2) Sinistra | 6) Service |
| 3) Destra | 7) Escape |
| 4) Su | 8) Visualizzazione standard |

Ci congratuliamo con Lei per l'acquisto di questo apparecchio di ventilazione Pluggit Avent P di elevata qualità con sistema di recupero termico. Questo apparecchio fa parte del sistema di ventilazione Pluggit 2Q che Le permette di beneficiare di molti vantaggi per la Sua salute e il Suo benessere, di risparmiare molta energia e di proteggere la struttura della Sua casa.

- Garanzia del ricambio minimo di aria conformemente all'art. 5 dell'EnEV¹
- Presenza costante di aria fresca
- Protezione sicura dai danni provocati dall'umidità e dalla formazione di muffa
- Estrazione costante dell'aria umida e viziata
- Elevato recupero termico
- Elevati standard igienici, comprovata facilità di pulizia

I prodotti Pluggit vengono fabbricati in base a rigidi parametri qualitativi, hanno un'elevata efficienza e una lunga durata.

Si prega di leggere attentamente le istruzioni al fine di garantire un funzionamento perfetto e una lunga durata dei prodotti. Attenzione! Si prega di leggere attentamente le istruzioni per capire come funziona e come viene regolato l'apparecchio e per garantirne un funzionamento perfetto!

¹ **Energieeinsparverordnung:** Regolamento tedesco sul risparmio energetico

NORME DI SICUREZZA

L'apparecchio è prodotto secondo le norme di sicurezza europee. Un uso inappropriato può provocare danni o ferite.

Si prega di leggere attentamente il presente documento e di seguire le istruzioni, in particolare quando si apre l'apparecchio (per esempio per il cambio filtri):

- Prima di qualsiasi intervento sull'apparecchio, staccare la spina anche se l'apparecchio si spegne automaticamente quando viene aperto.
- Attendere finché tutti i ventilatori sono fermi.
- Se si utilizza l'apparecchio in un ambiente con focolari aperti o focolari che per funzionare hanno bisogno dell'aria ambiente è necessario rispettare le disposizioni a livello locale (spazzacamino).
- Non utilizzare l'apparecchio senza filtri o con filtri sporchi.
- Fare attenzione alla convenzione naturale nel sistema di ventilazione quando si spegne l'apparecchio durante la stagione fredda; essa potrebbe provocare dei problemi di condensa.

Indicazioni importanti:

- Mantenere sempre puliti i filtri e le bocchette di erogazione dell'aria.
- L'apparecchio dovrebbe essere sempre in funzione.
- Con temperature esterne molto basse può essere utile far andare l'apparecchio sul livello I (ventilazione di base) (almeno quando non c'è nessuno in casa), al fine di evitare che l'umidità dell'aria in casa si abbassi eccessivamente.
- Se si eseguono delle modifiche che influiscono sulla pressione del sistema (aggiunta o eliminazione di componenti), è possibile che vengano provocate delle anomalie nel funzionamento.
- Si prega di non modificare in modo arbitrario le impostazioni di base del telecomando e di tenere quest'ultimo fuori dalla portata dei bambini.
- L'apparecchio è dotato di un sistema di "modulazione costante della portata" **il quale ogni lunedì alle ore 10.00** regola la portata sul valore di riferimento e testa contemporaneamente la pulizia dei filtri. Durante tali operazioni l'impianto funziona per un breve periodo con una portata di 200 m³/h (AP300(N)) e di 300 m³/h (AP450); in case di piccole dimensioni vi è la possibilità che venga prodotto un lieve rumore. In tal caso sul display del telecomando compare la scritta CAL.

- Non apportare alcuna modifica all'interno dell'apparecchio.
- I lavori di manutenzione (fatta eccezione per la sostituzione dei filtri) devono essere eseguiti da personale specializzato.



L'Avent P300N corrisponde all'Avent P300; la versione standard non dispone però del bypass per la stagione estiva integrato. Il bypass automatico per la stagione estiva APSS3 può essere montato in qualsiasi momento. Tutte le informazioni per l'Avent P300 contenute nelle presenti istruzioni per l'uso sono valide anche per l'Avent P300N. Eventuali differenze sono indicate espressamente.

**Attenzione!!!**

Le operazioni descritte di seguito, in particolare le modifiche alle impostazioni dell'apparecchio, possono essere effettuate esclusivamente da personale qualificato. Eventuali modifiche delle impostazioni di base (ad es. delle temperature mediante il tasto SERVICE), possono essere pericolose per l'edificio e le persone (regolazione dei focolari) e causare il decadimento della garanzia! L'intervento da parte dei tecnici dell'assistenza per ripristinare le impostazioni di base in tal caso sarà a pagamento.

INFORMAZIONI GENERALI

Gli apparecchi di ventilazione Avent P consentono, conformemente all'Energieeinsparverordnung, il ricambio d'aria rifornendo i locali di aria fresca e aspirando aria viziata dai bagni, le toilette, la cucina e i locali domestici. Nella progettazione e realizzazione dell'impianto si prega di osservare le regole tecniche del caso, ad es.:

- la norma **DIN 1946, parte 6** (ventilazione degli spazi abitativi) e le norme in essa citate
- la norma **DIN EN 13779** (ventilazione negli edifici non residenziali)
- l'**EnEV** (regolamento tedesco sul risparmio energetico)
- la norma **DIN 4109** (isolamento acustico)
- il **VOB** (regolamento tedesco sugli appalti dei lavori edili)
- gli **LBO** (regolamenti edilizi regionali tedeschi)
- le **FeuVO** (disposizioni regionali tedesche in materia di combustione)

- la **BRL** (direttiva tedesca sul controllo edilizio in materia di ventilazione di cucine, bagni e servizi ciechi)
- la **BRBL** (direttiva tedesca sul controllo edilizio in materia di requisiti tecnici antincendio per impianti di ventilazione)

L'utilizzo del sistema durante la fase costruttiva è da evitare in quanto il sistema di condotti, i filtri e i ventilatori si sporcano con la polvere del cantiere. La messa in funzione dovrebbe quindi avvenire solamente dopo aver completato tutti gli impianti. Non è previsto che l'apparecchio venga utilizzato per asciugare la struttura muraria delle case nuove. In questa fase c'è troppa condensa; è necessario riscaldare molto e arieggiare aprendo le finestre oppure utilizzare un deumidificatore speciale. Si prega di seguire i consigli dell'architetto.

LUOGO DI MONTAGGIO

Per scegliere adeguatamente il luogo dove collocare l'apparecchio si prega di tener presente i seguenti punti:

- si deve sempre avere accesso all'apparecchio di ventilazione per la manutenzione, in particolar modo per la sostituzione dei filtri,
- sopra all'apparecchio deve esserci un'altezza libera di 1,2 m per i raccordi,
- la parete alla quale viene fissato deve essere solida e in grado di sostenerne il peso (usare possibilmente una parete esterna),
- se l'apparecchio viene collocato sul pavimento (solaio in legno) bisogna fare attenzione che la massa su cui

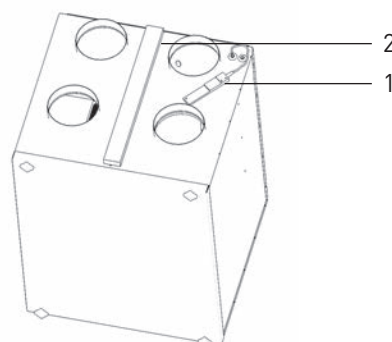
si poggia sia sufficiente; se viene appoggiato su delle piastre di calcestruzzo o di materiale simile l'apparecchio deve inoltre essere insonorizzato,

- nel luogo dove viene collocato la temperatura non potrà scendere, neppure in inverno, sotto i 7 °C; i tubi per lo scarico della condensa non devono mai gelarsi.

L'apparecchio Avent P300 e P300N è progettato in serie per il montaggio a parete. Per l'Avent P450 è necessaria una mensola (cod. art. APK01). Essa può essere fornita da Pluggit GmbH come accessorio e può essere usata anche per il P300 per garantire che l'apparecchio sia montato in modo sicuro e che non vibri.

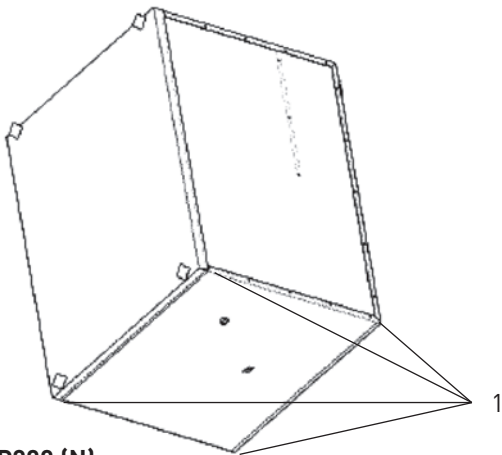
DISIMBALLAGGIO

Lo scatolone contiene l'apparecchio di ventilazione con l'antenna (1) fissata sulla parte superiore, una busta con il telecomando e una staffa a parete, quattro piedini di gomma con relative rondelle e viti.



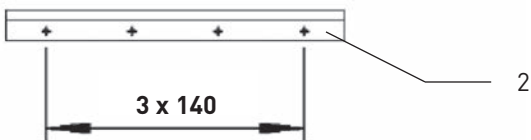
1. Fissare i piedini di gomma (1) come indicato in figura utilizzando le viti e le rondelle

Attenzione! Anche se l'apparecchio viene montato alla parete: i piedini proteggono la cassa e il raccordo per lo scarico della condensa nelle successive fasi di montaggio.



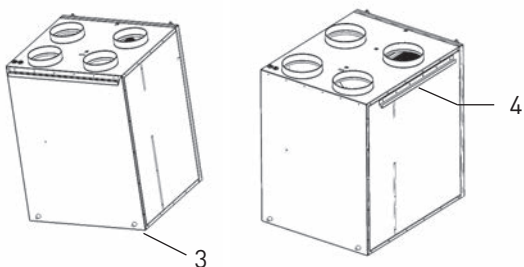
AP300 (N)

2. Fissare orizzontalmente la staffa (solo per l'AP300) (2) con 4 viti e tasselli adatti al tipo di muro

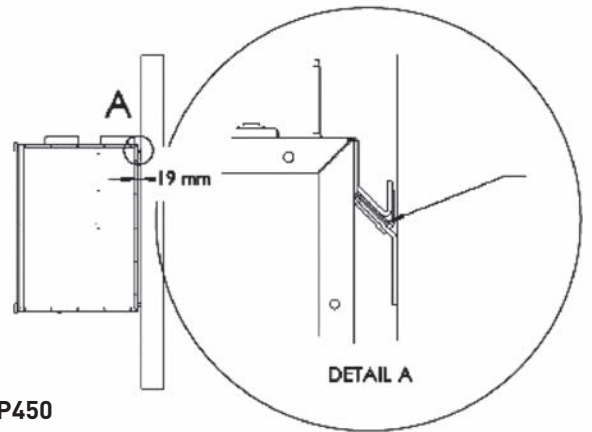


3. Fissaggio alla parete

- a. Fissare i due antivibranti autoadesivi in gomma (3) nella parte inferiore del lato dell'apparecchio rivolto verso la parete.

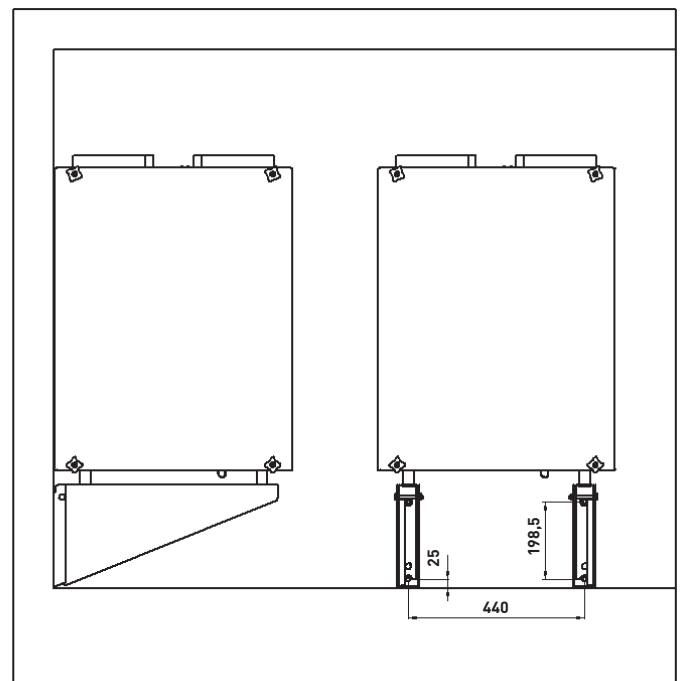


Applicare la striscia di gomma (4) sulla staffa a parete e appendere l'apparecchio. (N.B.: i vari lati dell'apparecchio devono essere rispettivamente orizzontali e perpendicolari rispetto al pavimento, altrimenti la condensa che si forma non può defluire adeguatamente).

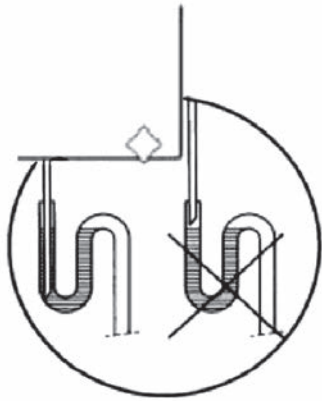


AP450

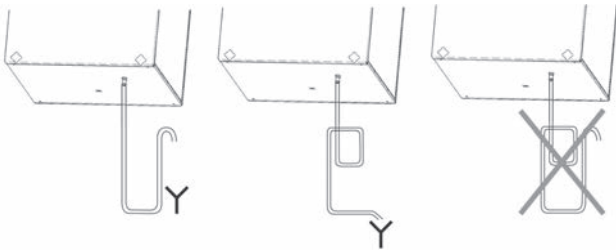
- b. L'apparecchio di ventilazione AP450 viene sempre collocato su una mensola (cod. art. APK01), necessaria al montaggio dell'apparecchio alla parete. Per i dettagli si veda il disegno. Tenere presente che i piedini di gomma si montano in modo diverso a seconda che l'apparecchio venga montato frontalmente o lateralmente.



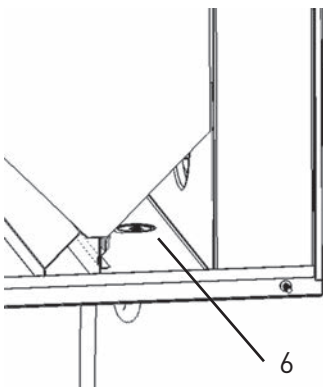
4. Raccordo per scarico della condensa: si utilizzi il condotto flessibile fornito e l'apposita fascetta stringitubo nera. Lo spazio libero (visto da sotto) consente di chiudere facilmente la fascetta.



Fissare il condotto per la condensa fornito (condotto flessibile 1/2") al relativo raccordo mediante l'apposita fascetta stringitubo e, utilizzando un sifone, fare in modo che non venga aspirata dell'aria ambiente attraverso il condotto della condensa. Seguire le indicazioni della figura in alto e rispettare l'altezza minima per lo scarico ($h \rightarrow 100 \text{ mm}$).



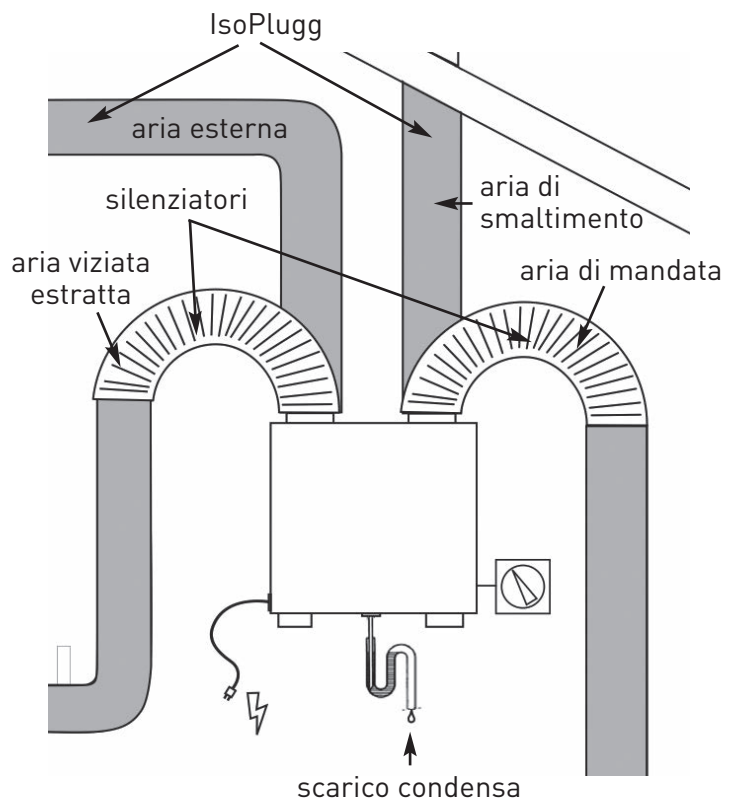
5. Versare circa 1/2 litro d'acqua nella vaschetta della condensa (6) dell'apparecchio per verificare che l'acqua defluisca adeguatamente e che i giunti siano a tenuta stagna.







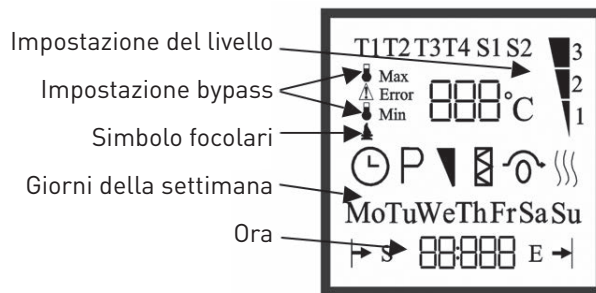
6. Fissare l'antenna dell'apparecchio (già montata su di esso) alla parete mediante delle viti. L'antenna non dovrebbe essere appoggiata sull'apparecchio. La portata del telecomando con antenna dipende dal tipo di muri dell'edificio. Il punto migliore in cui posizionare il telecomando verrà individuato direttamente nel




luogo dove verrà installato l'apparecchio. Di solito il telecomando può rimanere vicino all'apparecchio per facilitarne la regolazione ed esigenze specifiche possono essere soddisfatte utilizzando un programma. Se però il segnale deve essere trasmesso attraverso più piani, attraverso solai rinforzati con molto ferro (armature) o su distanze lunghe, allora possono verificarsi dei problemi. In questi casi è disponibile un'antenna con un cavo più lungo (7 m, cod. art. APAM2) che può essere montata in un altro punto.

7. In base alle indicazioni relative al sistema di ventilazione Pluggit 2Q collegare tutti i condotti dell'aria necessari (per l'aria fresca, l'aria di mandata, l'estrazione dell'aria viziata e l'aria di smaltimento) ai relativi raccordi contrassegnati sulla parte superiore dell'apparecchio. Il collegamento deve essere effettuato in modo tale da consentire uno smontaggio semplice dell'apparecchio nel caso di eventuali lavori di assistenza. Si tenga presente che è necessario isolare i condotti: quelli per l'aria esterna e l'aria di smaltimento generalmente devono essere isolati a tenuta di vapore; anche i condotti dell'aria di mandata e i condotti per l'estrazione dell'aria viziata dovrebbero essere isolati quando passano per locali non riscaldati.



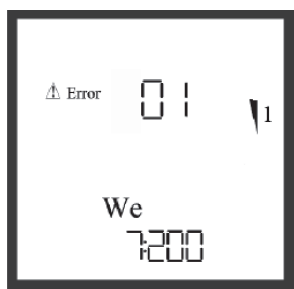
- T1: Temperatura dell'aria esterna nell'apparecchio di ventilazione (non con bypass per la stagione estiva aperto)
- T2: Temperatura dell'aria di mandata
- T3: Temperatura dell'aria viziata estratta
- T4: Temperatura dell'aria di smaltimento
- S1: Portata dell'aria viziata estratta
- S2: Portata dell'aria di mandata
-  Orologio: vedi "Impostazione dell'orario e del giorno della settimana"
- P programmazione: vedi "Programma settimanale"
-  Modulazione della portata: operazione che deve essere effettuata solo dai tecnici dell'assistenza!
-  Segnalazione filtro: lampeggia in caso di filtro sporco, vedi "Sostituzione dei filtri"
-  By-pass: lampeggia quando c'è il segnale interno "Aprire bypass" (anche se non c'è alcun bypass)



-  Preriscaldamento: lampeggia quando viene richiesto il preriscaldamento (anche se non c'è alcuna batteria elettrica di riscaldamento)
-  Orario di avvio di un programma: vedi "Programma settimanale". Lampeggia mentre viene determinato il livello del programma impostato.
-  Orario di fine di un programma: vedi "Programma settimanale"

MESSA IN FUNZIONE

- Inserire le batterie comprese nella confezione (2 x LR03 [AAA]) nel telecomando.
- Inserire la spina oppure attivare il salvavita.
- Attivare il telecomando (con un tasto qualsiasi). Verrà visualizzato quanto segue:



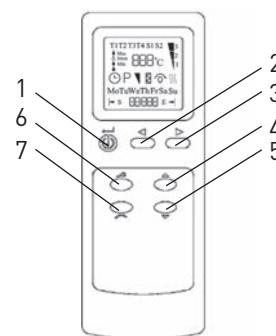
Error 01 significa che non è ancora stata effettuata alcuna regolazione. 7.200 secondi (2 ore) è il tempo rimanente prima che l'apparecchio si spenga, qualora non venga effettuata alcuna regolazione.

Dopo qualche secondo l'apparecchio si accende in modalità di avviamento e funziona con tale modalità per due ore. Le impostazioni di fabbrica relative al numero di giri dei ventilatori possono essere cambiate. Per l'AP300 (N) sono impostati circa 160 m³/h per l'estrazione dell'aria viziata e 150 m³/h per l'aria di mandata con una pressione esterna di 100 Pa; per l'AP450 circa 230 m³/h per l'estrazione dell'aria viziata e 215 m³/h per l'aria di mandata con 100 Pa.

Per cambiare tali parametri si proceda come descritto al punto "Modulazione della portata": tenere premuti i tasti SERVICE e GIÙ ▽ per 10 secondi e cambiare il numero di giri con le frecce. Tenere presente che in questo modo viene impostato il numero di giri dei ventilatori e non la portata.

È possibile far funzionare nuovamente l'apparecchio in modalità di avviamento per due ore staccando la corrente e riaccendendo l'apparecchio stesso. La modalità di avviamento permette all'installatore di impostare adeguatamente i valori relativi alle serrande di regolazione, eventualmente di pulire i filtri e di testare l'impianto **prima della regolazione**. La messa in funzione definitiva può avvenire soltanto quando sono stati ultimati tutti i lavori nella casa. Si evita così che la polvere del cantiere finisca inutilmente nei condotti. Chiaramente è anche possibile procedere subito alla regolazione!

- 1) Enter
- 2) Sinistra
- 3) Destra
- 4) Su
- 5) Giù
- 6) Service
- 7) Escape



Principio di funzionamento della modulazione costante della portata:

A seconda della portata l'aria provoca una determinata perdita di carico nello scambiatore di calore. L'apparecchio rileva tale perdita e regola il numero di giri necessario a raggiungere la perdita di carico che corrisponde alla portata impostata. Tale regolazione avviene in occasione della **regolazione iniziale** e della **regolazione settimanale** (ogni lunedì alle 10:00). Per aumentarne la precisione la regolazione viene sempre effettuata con una pressione differenziale di 50 Pa. Il numero di giri necessario per la portata impostata viene calcolato sulla base dei valori rilevati. Con temperature esterne basse viene avviato un ciclo antigelo (spegnimento del ventilatore dell'aria di mandata) prima della regolazione per far sciogliere l'eventuale ghiaccio formatosi nello scambiatore di calore. L'apparecchio memorizza il numero di giri del ventilatore necessario durante la regolazione iniziale al raggiungimento dei 200 m³/h e poi confronta tale valore con il numero di giri rilevato in un secondo momento. Qualora sia necessario un numero di giri più elevato, ciò viene interpretato come un aumento della perdita di carico esterna e di conseguenza come un segnale che i **filtri sono sporchi**. Una diminuzione del numero di giri del ventilatore per l'estrazione dell'aria viziata viene interpretata come un segnale di **formazione di ghiaccio. È perciò importante che dopo la regolazione iniziale non vengano apportate delle modifiche all'impianto che influiscano sulla pressione del sistema oppure che, nel caso di variazioni con il montaggio di nuovi filtri** (anche nelle bocchette di estrazione dell'aria viziata, negli scambiatori di calore interrati, ecc.), **venga effettuata nuovamente la regolazione iniziale.**

Regolazione iniziale

Per dare inizio alla regolazione iniziale tenere premuti i tasti SERVICE e SINISTRA ◀ per 10 secondi. La regolazione dura dai 5 ai 10 minuti circa. Durante questo lasso di tempo il telecomando non può essere utilizzato! Sul display comparirà:


Regolazione settimanale

La regolazione settimanale parte automaticamente ogni lunedì alle 10:00 (purché l'orario impostato con il telecomando sia corretto), dura anch'essa dai 5 ai 10 minuti e sullo schermo viene visualizzata la scritta CAL.

In caso di modifiche nell'impianto, ad es. in caso di nuove impostazioni delle serrande di regolazione oppure se i collettori di distribuzione vengono ampliati, è necessario procedere nuovamente alla regolazione iniziale tenendo premuti i tasti SERVICE e SINISTRA ◀ per 10 secondi.

MODULAZIONE DELLA PORTATA

Tenere premuti contemporaneamente i tasti Service e GIÙ ▾ per 10 secondi; i numeri 2:160 lampeggiano.

Indicano l'impostazione di fabbrica: livello 2 = 160 m³/h estrazione aria viziata (per AP300). La portata può essere impostata tra 120 e 230 m³/h (per l'AP450 tra 180 e 350 m³/h) con degli intervalli di 10 m³/h. Automaticamente il livello 1 verrà ridotto al 70% del valore impostato per il livello 2 e il livello 3 passerà al 130% di tale valore. Per confermare il valore impostato premere il tasto ◀.

Modifica dei livelli di ventilazione

Premendo i tasti SU Δ e GIÙ ∇ è possibile selezionare manualmente OFF e i livelli 1, 2 e 3. L'impostazione standard è il livello 2.

Il livello impostato relativamente al numero di giri si può vedere sulla colonnina a destra in alto del display:

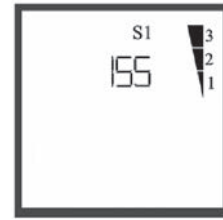
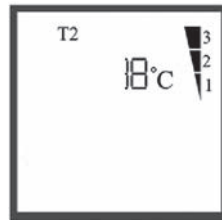


Visualizzazione delle temperature, delle portate d'aria e del numero di giri dei ventilatori

Con la visualizzazione standard del telecomando nella riga in alto a sinistra compare la temperatura T1 (aria esterna), nella riga sottostante la temperatura corrente. Premendo una volta il tasto DESTRA \triangleright compare la temperatura successiva T2 (aria di mandata) con il valore corrente. Dato che il telecomando deve prima adeguare i comandi impostati con la regolazione dell'apparecchio di ventilazione, passerà un piccolo lasso di tempo tra l'azionamento del tasto e la visualizzazione sul display. Premendo i tasti DESTRA \triangleright o SINISTRA \triangleleft è possibile visualizzare gli altri valori. Le temperature vengono misurate prima e dopo lo scambiatore di calore. La temperatura reale dell'aria di mandata è leggermente superiore in seguito all'emissione di calore del ventilatore.

Se dopo la visualizzazione dell'ultima temperatura T4 si preme nuovamente il tasto DESTRA \triangleright , viene visualizzata, espressa in m³/h, la portata corrente S1 relativa all'aria viziata estratta. Premendo il tasto SERVICE è poi possibile visualizzare il relativo numero di giri. Il numero che compare sul display è il numero di giri diviso per 10; se viene visualizzata la cifra 155, significa che sono 1550 rpm. Premendo nuovamente il tasto DESTRA \triangleright viene visualizzata la portata relativa all'aria di mandata; premendo SERVICE comparirà il relativo numero di giri. Si prega di annotare le varie portate e i relativi numeri di giri nella scheda di messa in funzione, per poter poi, in un secondo momento, rilevare eventuali variazioni nell'impianto.

- T1 Temperatura dell'aria esterna
- T2 Temperatura dell'aria di mandata
- T3 Temperatura dell'aria viziata estratta
- T4 Temperatura dell'aria di smaltimento
- S1 Portata corrente dell'aria viziata estratta
- S2 Portata corrente dell'aria di mandata



Impostazioni di fabbrica

L'impostazione di fabbrica prevede per i livelli di ventilazione 1, 2 e 3 le seguenti portate d'aria:

AP300(N) - Campo di regolazione: 120–230 m³/h

- Livello 1: 112 m³/h estrazione aria viziata (70% del livello 2)
- Livello 2: 160 m³/h estrazione aria viziata
- Livello 3: 208 m³/h estrazione aria viziata (130% del livello 2)

AP450 - Campo di regolazione: 180–350 m³/h estrazione aria viziata

- Livello 1: 161 m³/h estrazione aria viziata (70% del livello 2)
- Livello 2: 230 m³/h estrazione aria viziata
- Livello 3: 300 m³/h estrazione aria viziata (130% del livello 2)

Esclusione dei livelli di ventilazione: modalità standby per 2 ore

Premendo il tasto GIÙ ∇ è possibile mettere l'apparecchio in standby per 2 ore. Dopo il livello 1 sul display compare la posizione OFF. Dopo 2 ore l'apparecchio riparte automaticamente impostandosi sul livello 2. Quando l'apparecchio è in modalità standby tutte le altre funzioni non sono attivate; ciò significa che l'apparecchio non funzionerà in base alle funzioni programmate o a segnali esterni provenienti ad esempio dall'igrostatato.

Per poter utilizzare sempre con precisione temporale il programma settimanale, dopo ogni operazione di manutenzione del filtro oppure dopo l'accensione dell'apparecchio di ventilazione in assenza di corrente, l'ora e il giorno della settimana devono essere impostati di nuovo (vedi paragrafo "Impostazione orario e giorno della settimana"). Per i tre livelli di ventilazione il telecomando consente 20 programmazioni diverse in base al giorno e all'ora.

Esempio 1: ogni giorno della settimana, a mezzogiorno, mentre si sta cucinando, deve essere attivato il livello 3. A tal fine è necessario un programma (Programma 1: da lun a dom dalle 12:00 alle 14:00 livello 3).

Esempio 2: inoltre da venerdì sera a domenica sera, dalle 0:00 alle 10:00 deve essere attivato il livello 1. È quindi necessario un altro programma (Programma 2: sab + dom dalle 0:00 alle 10:00 livello 1).

Si prega di tener presente che

- possono essere programmati solo il livello 1 e/o il livello 3, visto che il livello 2 viene impostato come standard e che il sistema passa automaticamente al livello 2 quando funziona senza programmi.
- non è possibile prevedere programmi a cavallo di due giorni. Se ad es. l'apparecchio deve funzionare in un determinato modo da lunedì sera a martedì mattina, sono necessari due programmi (fino alle 23:59 di lun e dalle 0:00 di mar).
- ci deve sempre essere un minuto di differenza fra un programma e l'altro affinché il secondo programma venga riconosciuto.
- nei momenti in cui non è impostato alcun programma, l'apparecchio funziona all'ultimo livello selezionato (standard: livello 2).

Esempio 3: Se ancora da domenica a venerdì, di notte, dalle 22:00 alle 6:00 l'apparecchio deve funzionare al livello 1, sono necessari due programmi (programma 3: da lun a gio + dom dalle 22:00 alle 23:59 livello 1, programma 4: da lun a ven dalle 0:00 alle 6:00 livello 1).

Anche durante un programma è possibile modificare il livello di ventilazione con i tasti SU Δ e GIÙ ∇ . Dopo la fine di un programma l'apparecchio ritorna al livello precedentemente impostato.

Esempio 4: da lunedì a venerdì, dalle 8:30 alle 16:30 deve essere attivo il livello 1, perché non c'è nessuno in casa. A tal fine è necessario procedere come segue:

Figura 1

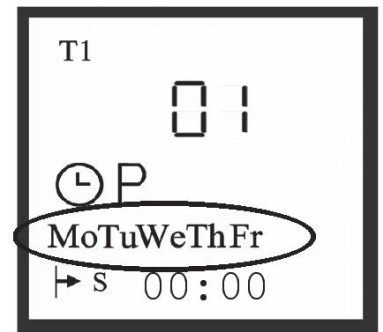


Figura 2

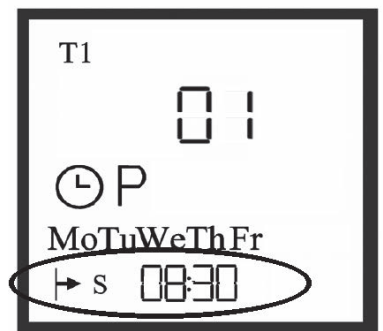


Figura 3

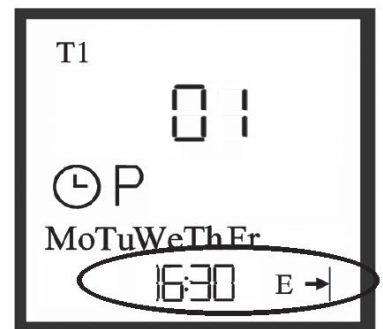
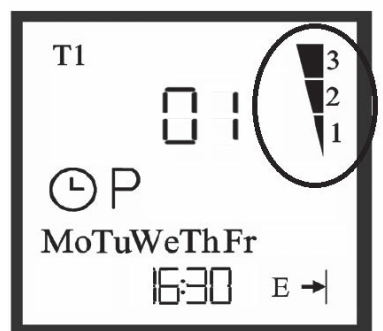









Figura 4



- | | |
|--|--|
| 1. Attivare il telecomando | (con un tasto qualsiasi) |
| 2. Premere il tasto ENTER  | (il simbolo dell'OROLOGIO  lampeggia) |
| 3. Premere il tasto DESTRA  | (P lampeggia) |
| 4. Premere il tasto ENTER  | (0 <u>1</u> lampeggia) |
| 5. Con il tasto DESTRA  scegliere eventualmente altri numeri | (0 <u>X</u> lampeggia) |
| 6. Confermare col tasto ENTER  | (<u>Mo</u> lampeggia) |
| 7. Se lo si desidera attivare il giorno col tasto SU  | (Mo fisso, <u>Tu</u> lampeggia) |
| 8. Se non deve essere attivato il giorno, selezionare il giorno successivo col tasto DESTRA  | (<u>Tu</u> lampeggia) |
| 9. Ripetere le operazioni 7 e 8 finché sono attivati tutti i giorni che si desiderano (da lun a ven) (vedi figura 1). Con il tasto GIÙ  i giorni già attivati vengono nuovamente disattivati. | |
| 10. Confermare col tasto ENTER  i giorni selezionati | ( <u>S</u> è fisso, 00:00 lampeggia) |
| 11. Selezionare l'ora di inizio col tasto SU  | (0 <u>8</u> :00 lampeggia) |
| 12. Con il tasto DESTRA  passare ai minuti | (08:0 <u>0</u> lampeggia) |
| 13. Selezionare i minuti di inizio col tasto SU  | (08:3 <u>0</u> lampeggia, vedi figura 2) |
| 14. Confermare una volta col tasto ENTER  | (E  è fisso, 0 <u>8</u> :30 lampeggia) |
| 15. Ripetendo le operazioni da 11. a 13. impostare l'ora di fine programma (vedi figura 3). | |
| 16. Confermare una volta col tasto ENTER  | ( <u>1</u> lampeggia, vedi figura 4) |
| 17. Selezionare il livello di ventilazione 1 col tasto SU  |  <u>1</u> lampeggia) |
| 18. Confermare una volta col tasto ENTER  | (visualizzazione standard, vedi "Telecomando") |

In base alla sequenza delle operazioni sopra indicate ora è possibile programmare altre 19 impostazioni. Per verificare un programma procedere come descritto senza modificarlo. Non è possibile programmare il livello 0 (modalità standby per 2 ore).

È possibile cancellare i programmi sbagliati o non più necessari nel modo seguente:

- | | |
|--|---|
| 1. attivare il telecomando | (con un tasto qualsiasi) |
| 2. premere una volta il tasto ENTER ← | (il simbolo dell'OROLOGIO ⌚ lampeggia) |
| 3. premere una volta il tasto DESTRA ▷ | (P lampeggia) |
| 4. premere una volta il tasto ENTER ← | (P e 01 lampeggiano) |
| 5. selezionare il numero di programma X col tasto SU △ | (0X lampeggia) |
| 6. tenere premuto il tasto SERVICE ↶ finché compare la | visualizzazione standard (vedi „Telecomando“).
Verrà visualizzata brevemente un'E. |

SOSTITUZIONE/MANUTENZIONE DEI FILTRI

L'aria esterna e l'aria viziata estratta vengono purificate da uno o più filtri. Tali filtri devono essere controllati regolarmente per mantenere puliti l'aria e i condotti e garantire un funzionamento poco rumoroso. A seconda di quanto è inquinata l'aria esterna, può essere necessaria la pulizia o la sostituzione dei filtri già dopo due settimane dopo la messa in funzione (per esempio a causa della presenza di molta polvere proveniente da cantieri circostanti) oppure solo dopo sei mesi. Si può capire che è necessario pulire/sostituire i filtri, quando i ventilatori dell'apparecchio fanno più rumore del solito, controllando visivamente i filtri oppure quando il relativo simbolo lampeggia sul telecomando.

Se non ci si accorge che il simbolo relativo ai filtri lampeggia e il filtro s'intasa ulteriormente, l'apparecchio si spegne automaticamente e appare il messaggio ERROR 02. In tal caso è indispensabile pulire o sostituire i filtri affinché

l'apparecchio possa riprendere a funzionare senza problemi. Sul display del telecomando ritorna automaticamente la visualizzazione normale.


Consigli:

Una volta all'anno (per esempio in primavera) e indipendentemente dalla presenza o meno della segnalazione filtro, controllare con cura l'apparecchio di ventilazione, eventualmente pulirlo e sostituire tutti i filtri. I condotti dell'aria, in particolare i condotti dell'aria di mandata, dovrebbero essere controllati ogni 10 anni ed eventualmente puliti. Se si desidera utilizzare altri tipi di filtro rispetto a quelli abitualmente usati (per esempio filtri a maglia stretta invece dei filtri standard G4), l'apparecchio deve essere di nuovo regolato per adeguarsi in modo ottimale alle nuove condizioni del sistema. La regolazione deve essere eseguita da una ditta specializzata autorizzata.

SOSTITUZIONE DEI FILTRI

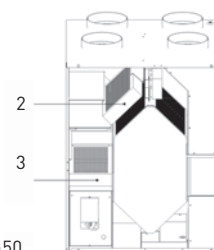
La sostituzione o la pulizia dei filtri può essere eseguita dall'utente dell'apparecchio:

1. staccare la spina oppure disattivare il salvavita
2. rimuovere le quattro viti sulla parte frontale e togliere il pannello
3. estrarre i filtri (2, 3)
4. introdurre i filtri puliti o nuovi con il lato della griglia verso il basso (freccia indicante la direzione del flusso verso il basso)
5. fissare nuovamente il pannello con le quattro viti
6. inserire la spina oppure attivare il salvavita

Il segnale pulizia filtri eventualmente lampeggiante passa automaticamente dallo stato di segnalazione filtro  allo stato normale dopo la regolazione del lunedì. Per sapere esattamente quando il filtro è stato pulito o sostituito l'ultima volta si consiglia di scriverlo sull'ultima pagina delle presenti istruzioni e di lasciare il manuale sopra l'apparecchio.

Attenzione!

Controllare ed eventualmente pulire o sostituire tutti i filtri presenti nel sistema! I filtri non si trovano solo nell'apparecchio, ma possono trovarsi anche nelle bocchette di estrazione dell'aria viziata (cucina, bagno, WC, stanza dove si eseguono lavori domestici e simili) oppure nella torretta di aspirazione dello scambiatore di calore interrato. Grazie al nostro sistema di monitoraggio completo dei filtri l'apparecchio segnala la presenza di filtri sporchi anche in altre posizioni.




Avent P300/P300N/P450

Il bypass per la stagione estiva è uno dei componenti degli apparecchi di ventilazione Avent P300 e P450. Si può aggiungere come optional nell'Avent P300N (cod. art. APSS3). Il kit del bypass per la stagione estiva è composto di un bypass e un servomotore.

La funzione bypass è sempre attiva, anche quando non c'è alcun bypass collegato. Il bypass si apre quando si verificano le tre condizioni indicate di seguito:

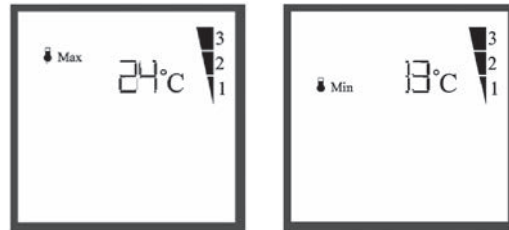
1. si deve procedere al raffreddamento (temperatura dell'aria viziata estratta > T max, + 24 °C impostazione di fabbrica)
2. è possibile procedere al raffreddamento (temperatura dell'aria aspirata [aria esterna] < temperatura dell'aria viziata estratta - 2 °C
2 K)
3. Si può procedere al raffreddamento. La temperatura dell'aria aspirata (aria esterna) non è al di sotto di un determinato valore, condizione che potrebbe provocare la formazione di correnti d'aria o di condensa (temperatura dell'aria esterna > T min, +13 °C impostazione di fabbrica).

Grazie alla temperatura indicata è possibile capire se il bypass è attivo. In alcuni modelli dotati di software l'attivazione del bypass viene ulteriormente segnalata dal simbolo lampeggiante .

Per cambiare la temperatura massima e quella minima procedere come indicato di seguito: (ad es. far passare **T max** a 22 °C e **T min** a 14 °C)

- | | |
|--|--|
| 1. attivare il telecomando | (con un tasto qualsiasi) |
| 2. premere 1 volta il tasto  |  lampeggia |
| 3. premere 3 volte il tasto DESTRA  |  lampeggia |
| 4. premere 1 volta il tasto  | (simbolo  max; 24 °C) |
| 5. premere 2 volte il tasto GIÙ  | (simbolo  max; 22 °C) |
| 6. confermare col tasto  | (simbolo  min; 13 °C) |
| 7. premere 1 volta il tasto SU  | (simbolo  min; 14 °C) |
| 8. confermare col tasto  | (visualizzazione standard) |

Le impostazioni di fabbrica sono state scelte in modo tale da non rendere necessarie delle modifiche in condizioni normali. **T max** indica la temperatura dell'aria viziata estratta al di sopra della quale il bypass si deve aprire per raffreddare (funzionamento estivo). **T min** indica la temperatura dell'aria di mandata al di sotto della quale il bypass si deve chiudere per evitare la formazione di correnti d'aria o di condensa.



Se necessario è possibile cambiare i valori T max (20 - 30 °C) e T min (10 - 20 °C).

Controllo funzionamento bypass

Bypass posizione sinistra = apertura verso lo scambiatore di calore aperta = funzionamento invernale

Bypass posizione destra = apertura verso lo scambiatore di calore chiusa = funzionamento estivo

PROTEZIONE ANTIGELO

Nello scambiatore di calore si condensa l'umidità dell'aria viziata estratta. Affinché lo scambiatore di calore non geli, nel caso di temperature dell'aria di smaltimento al di sotto dei 2 °C (temperatura esterna al di sotto dei -6 °C circa), il ventilatore dell'aria di mandata viene rallentato e spento per un breve lasso di tempo in modo da non introdurre

ulteriore aria fredda e da permettere allo scambiatore di sgelarsi grazie all'aria viziata estratta.

Se a causa di condizioni estreme lo scambiatore dovesse comunque gelarsi, il sistema lo rivela mediante il controllo della pressione e aziona un ciclo antigelo più lungo.

Se si dispone di un focolare a combustibile solido che necessita dell'aria ambiente per funzionare o di un tipo di riscaldamento simile, sussiste il pericolo che nell'edificio si produca una fuoriuscita di gas combustibili a causa della depressione creata dall'impianto di ventilazione. Per evitare tale situazione possono essere presi i seguenti provvedimenti:

1. utilizzo di focolari che non necessitano dell'aria ambiente per funzionare (con certificazione DIBT);
2. spegnimento automatico dell'impianto di ventilazione durante il funzionamento dei focolari (funzionamento alternato soprattutto quando si usano raramente dei camini aperti);
3. installazione di un dispositivo di controllo per la fuoriuscita dei gas combustibili (controllo depressione); in caso di anomalia l'apparecchio di ventilazione viene spento;
4. soluzioni specifiche d'accordo con lo spazzacamino.

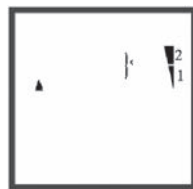
Per apportare delle modifiche procedere come indicato di seguito:

1. attivare il telecomando
2. tenere premuti contemporaneamente i tasti SERVICE e DESTRA ▷ per 10 secondi
3. con i tasti SU △ e GIÙ ▽ scegliere sul telecomando tra:
0c = disattivato
1c = attivato
Confermare con il tasto ENTER.
4. confermare col tasto ←

Attenzione: solitamente si consiglia di concordare la soluzione prevista con il maestro spazzacamino della zona!

In ogni caso l'aria comburente necessaria ai focolari dovrebbe provenire direttamente dall'esterno attraverso degli appositi condotti dell'aria e l'apparecchio di ventilazione dovrebbe essere dotato di un dispositivo di preriscaldamento (scambiatore di calore interrato o batteria elettrica di riscaldamento). Senza tale dispositivo e con una portata invariata dell'aria viziata estratta l'apporto di freddo all'apparecchio di ventilazione (ovvero l'apporto di aria esterna) verrebbe ridotto per garantire che lo scambiatore di calore non geli, provocando una depressione.

Negli apparecchi di ventilazione Avent P è inoltre possibile cambiare la regolazione dei focolari da No (0 – impostazione di fabbrica) a Sì (1). Se la batteria di preriscaldamento dovesse bloccarsi o in determinate condizioni essere sottodimensionata, con la regolazione dei focolari attivata, invece di venir azionata la normale protezione antigelo, l'apparecchio di ventilazione verrebbe spento completamente per 4 ore.



(con un tasto qualsiasi)

(compare il simbolo del fuoco)

(sul display simbolo ▲, compare 1c)

(visualizzazione standard)

BATTERIA DI PRERISCALDAMENTO ESTERNA OPZIONALE APHR300/450

La batteria di preriscaldamento esterna opzionale permette di evitare che la temperatura dell'aria viziata estratta si abbassi a tal punto da rendere vana la protezione antigelo causando così il congelamento della condensa. La batteria entra in funzione solo quando, sulla base del controllo interno della temperatura, l'apparecchio attiverrebbe la protezione antigelo. In questo modo si riducono i costi di funzionamento.

Qualora non si usasse una batteria di preriscaldamento o non si ricorresse al preriscaldamento mediante uno scambiatore di calore interrato, l'apporto di freddo (aria di mandata) verrebbe ridotto attivando la protezione antigelo integrata nell'apparecchio. Con temperature esterne molto basse una regolazione di questo tipo provoca uno sbilanciamento delle portate e una depressione all'interno dell'edificio.

A volte le batterie di postriscaldamento esterne con regolazione autonoma vengono utilizzate per riscaldare le case passive insieme all'aria di mandata. Per evitare che un'eventuale batteria di riscaldamento ad acqua si geli e che, in caso di anomalie, si formi della condensa nella parte esterna dei condotti dell'aria di mandata, l'apparecchio di ventilazione viene spento per 60 minuti

se la temperatura dell'aria di mandata scende al di sotto dei +6 °C; sul display appare la scritta ERROR 08. Dopo questo intervallo di tempo, l'apparecchio funziona per due minuti in modalità di test per poter rilevare nuovamente la temperatura. Fate attenzione che la batteria di postriscaldamento non sia dello stesso tipo della batteria di preriscaldamento Pluggit APHR300/450.

SENSORE DI UMIDITÀ/IGROSTATO OPZIONALE

Pluggit GmbH offre come optional un sensore di umidità (cod. art. APFS1) che può essere utilizzato ad es. in bagno, in caso di elevata concentrazione di umidità (impostazione consigliata: inverno > 60%, estate > 80%), per azionare automaticamente l'apparecchio di ventilazione sul livello 3 con funzione di deumidificatore oppure in inverno, ad es. in salotto, in caso di ridotta concentrazione di umidità (< 30%) per azionare automaticamente l'apparecchio sul livello 1 e mantenere così un certo livello di umidità. Quando l'umidità rilevata è al di sotto o al di sopra dei valori impostati, l'apparecchio ritorna automaticamente al livello precedentemente impostato. L'igrostat (interruttore a potenziale zero) viene collegato alla scheda

dell'apparecchio mediante un "fascio di cablaggio per funzioni aggiuntive" (cod. art. APKB1).

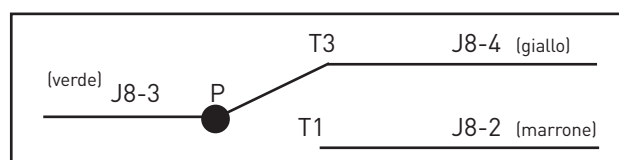
Nel manuale d'uso dell'igrostat sono indicate 3 posizioni:
L = fase di collegamento = 12 V pin n. 3 (verde)
E = deumidificazione = pin n. 4 (giallo) (= livello III)
B = in alternativa umidificazione
Bisogna quindi scegliere se deumidificare o umidificare. Solitamente si sceglie la posizione „deumidificazione“. Per la posizione „umidificazione“ è necessario il seguente cablaggio:
L = fase di collegamento = 12 V pin n. 1 (bianco)
B = umidificazione = pin n. 2 (marrone) (= livello I)

REGOLAZIONE ESTERNA OPZIONALE (AZIONAMENTO DI 3 LIVELLI, BUS)

L'apparecchio di ventilazione può essere regolato esternamente mediante le seguenti opzioni grazie al collegamento con il cavo aggiuntivo APKB1:

1. Interruttore 3 livelli: l'apparecchio viene impostato sul livello 2 mediante il telecomando. Collegando J8-3 (verde) con J8-4 (giallo) si aziona il livello 3, collegando J8-3 (verde) con J8-2 (marrone) si aziona il livello 1. Se si collega l'interruttore Pluggit a 3 livelli J8-3 deve perciò essere cablato con P, J8-4 con T3 e J8-2 con T1.
2. Un sistema BUS può realizzare la stessa commutazione mediante degli attuatori. Inoltre, il relè tra i contatti J3-3 e J3-6 può essere utilizzato per la segnalazione di errori.

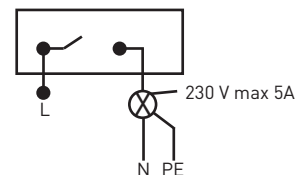
3. Inserendo 3 Volt (a potenziale zero) sui morsetti J8-7 (polo positivo, blu) e J8-8 (polo negativo, rosso) l'apparecchio funziona sul livello 1, con 6 Volt sul livello 2 e con 9 Volt sul livello 3. In questo modo è possibile ad es. impostare contemporaneamente più apparecchi su un determinato livello.



TRASMISSIONE ESTERNA DI ALLARME (OPZIONALE)

L'allarme viene trasmesso quando compare un messaggio di anomalia nell'apparecchio di ventilazione. Non è possibile differenziare i diversi messaggi di anomalia.

Collegamento J3-3 (input) marrone
Collegamento J3-6 (output) giallo



USCITA A POTENZIALE ZERO (OPZIONALE)

È possibile collegare al connettore J3 una pompa per acqua glicolata per il funzionamento durante l'inverno o una batteria di riscaldamento (max 900 watt) che non consente un comando 0-10V (ad es.: prodotto non fornito da Pluggit; ON/OFF).

ON = T1 inferiore a +0°C - 2°C	Comando
OFF = T1 superiore a +1°C - 2°C	collegamento J3-1 (input) bianco
	collegamento J3-4 (output) verde

Attenzione! Le due uscite a potenziale zero possono essere caricate rispettivamente con al massimo 230V e 5A. Se i valori indicati vengono superati, è necessario usare un relè separato che deve essere fornito dal cliente. Se non viene rispettata tale condizione, la garanzia decade.

In casi particolari, se il telecomando è guasto o viene perso può essere utilizzato un telecomando nuovo/supplementare. Esso viene impostato in modo tale da poter comunicare

solo con la scheda di un apparecchio di ventilazione. Una volta effettuato il collegamento, il telecomando non potrà quindi essere utilizzato con nessun'altra scheda.

PRIORITÀ

I comandi di controllo per l'apparecchio di ventilazione seguono il seguente ordine:

1. igrostatato livello 3
2. igrostatato livello 1
3. collegamento 3-9 Volt
4. manuale
5. programma

Esempio: se viene richiesto il livello 1 mediante un igrostatato (interruttore a 3 livelli o controllo BUS sullo stesso morsetto), il livello non può essere cambiato manualmente. Se dal bagno, contemporaneamente, arriva la richiesta di livello 3 per deumidificare, l'apparecchio passa al livello 3.

PULIZIA E SOSTITUZIONE DELLO SCAMBIATORE DI CALORE

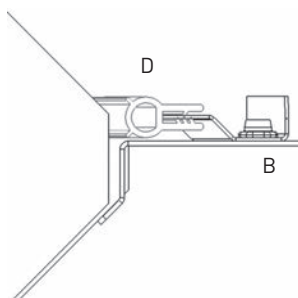
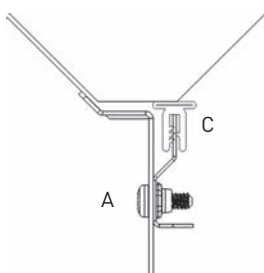
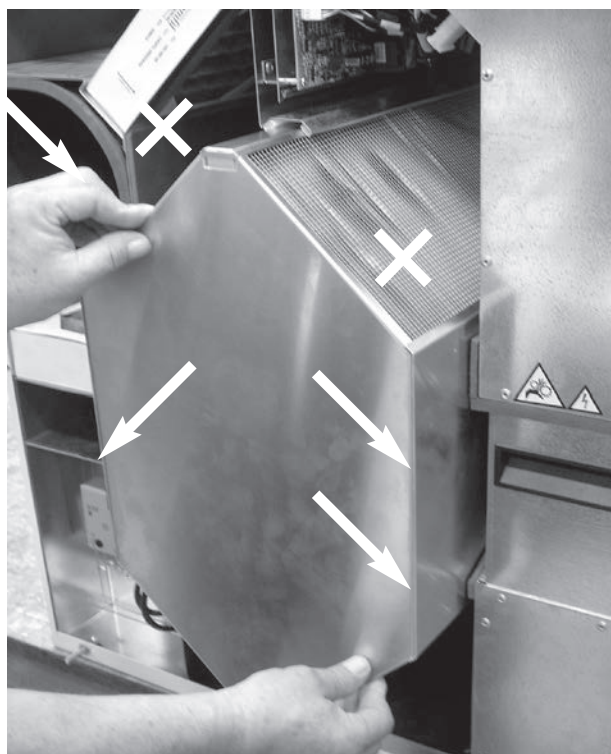
Lo scambiatore di calore può essere estratto facilmente dall'apparecchio. Per poterlo fare, togliere le due viti **A** e **B**.

Attenzione: non toccare le lamelle dello scambiatore; afferrarlo lateralmente in corrispondenza della lamiera dura oppure con la punta delle dita per i bordi anteriori.

Si può lavare lo scambiatore con dell'acqua calda ad es. nella doccia o nella vasca.

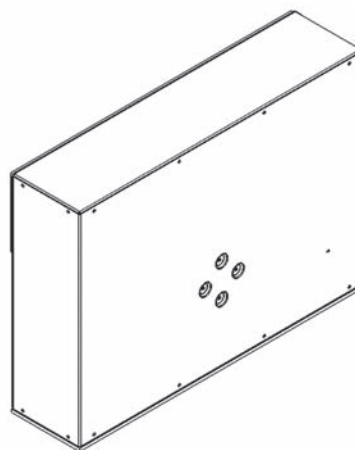
Attenzione: quando si inserisce lo scambiatore di calore fare attenzione che l'isolamento laterale non si danneggi e che le sonde di temperatura e i condotti flessibili della pressione non si pieghino e non si schiaccino dietro allo scambiatore stesso.

Mettere i gommini **C** e **D** e riavvitare le viti.



I ventilatori possono essere estratti dall'apparecchio dopo aver staccato le due connessioni elettriche a spina. Si consiglia di estrarre prima lo scambiatore di calore. Per togliere il ventilatore inferiore (per l'aria di smaltimento) è necessario rimuovere prima il ventilatore superiore (per l'aria di mandata); dopo aver staccato le connessioni elettriche a spina afferrare il ventilatore per l'aria di smaltimento per l'impugnatura e alzarlo leggermente.

Per rimuovere i ventilatori è necessario staccare i connettori a spina dall'alloggiamento e allentare le quattro viti. Per estrarre il ventilatore dal relativo alloggiamento allargare leggermente quest'ultimo in corrispondenza del bordo anteriore.



SOSTITUZIONE DELLA SCHEDA

La scheda si trova dietro allo scambiatore di calore. Per mettere la nuova scheda è necessario prima togliere dall'apparecchio lo scambiatore di calore ed eventualmente il ventilatore superiore. Tutti i collegamenti a spina (vedi Schema di cablaggio) sono contrassegnati sulle schede (ad es. P1 per il condotto flessibile della pressione per l'aria esterna). I punti di posizionamento dei cavi e dei condotti sono predefiniti mediante la guida presente nella lamiera. Simbolo del termometro per il connettore a spina delle sonde di temperatura (8 connettori - 4 bianchi, 4 marrone) e simbolo del

ventilatore (8 connettori - 2 blu, 2 rossi, 2 gialli, 2 bianchi) per il connettore a spina per l'azionamento dei ventilatori.

- P1 = aria esterna
- P2 = aria di mandata (senza condotto flessibile)
- P3 = aria viziata estratta
- P4 = aria di smaltimento

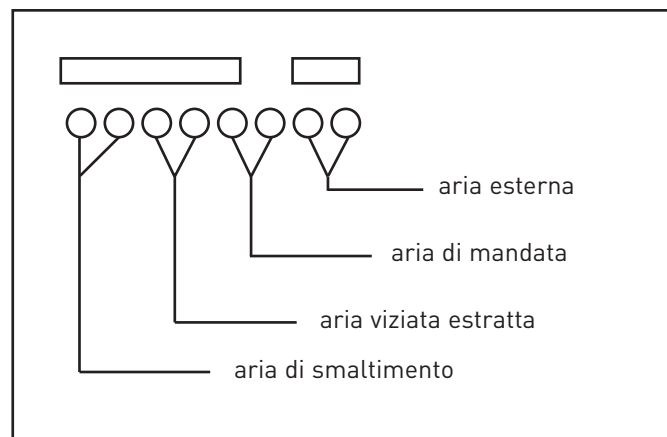
N.B.: dopo aver inserito la scheda nel suo alloggiamento verificare che i condotti flessibili della pressione non siano schiacciati o piegati.

SENSORI DELLA PRESSIONE

In caso di messaggi di errore e a seconda delle esigenze le schede stampate possono essere regolate. A tal fine si prega di contattare Pluggit GmbH.

RESISTENZE DELLE SONDE DI TEMPERATURA

Per controllare le sonde di temperatura, si utilizzi la tabella a fianco.



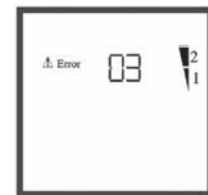
Temperature in °C	Resistenza in Ω
-20	26020
-15	19580
-10	14860
-5	11380
0	8790
5	6842
10	5366
15	4239
20	3372
25	2700
30	2176
35	1764


In caso di anomalie o guasti sul telecomando compariranno i relativi codici d'errore, per esempio ERROR 03. Si prega di annotarli per facilitare la ricerca dell'errore. Gli errori possono essere indicati anche con dei segnali visivi (vedi Sostituzione dei filtri).

Il messaggio di errore rientra interrompendo brevemente la corrente che alimenta l'apparecchio di ventilazione oppure aprendo il pannello frontale.

In caso di cattivo funzionamento del telecomando, è possibile riavviarlo rimuovendo brevemente la batteria. Anche la scheda può essere riportata alle condizioni di fabbrica.

A tal fine si prega di contattare Pluggit GmbH.



Messaggio	Errore	Causa	Rimozione dell'errore
ERROR 01	Apparecchio non regolato	Non ancora messo in servizio	Regolare l'apparecchio
ERROR 02	Il bypass non si chiude durante la regolazione	<p>Se durante la seconda regolazione iniziale (low point calibration) i ventilatori girano a una velocità superiore ai 2.500 rpm per raggiungere il valore di 35 Pa, il telecomando segnalerà il codice di errore ERROR 02. In tal caso la pressione del sistema è in generale troppo alta per i condotti.</p> <p>L'apparecchio si spegne a causa di filtri sporchi o modifiche apportate al sistema dopo la regolazione iniziale.</p> <p>Errore  (simbolo filtri) Filtro leggermente sporco durante la regolazione di controllo a causa del vento. Si consiglia di aspettare una settimana fino alla regolazione successiva.</p> <p>L'ERRORE 04 provoca un ERRORE 02. Scheda stampata fuori campo oppure danneggiata durante il trasporto</p>	<p>Controllare i condotti. Controllare il bypass. Pulire o sostituire i filtri (anche quelli esterni all'apparecchio). Dopo l'eventuale sostituzione effettuare la regolazione iniziale di tutti i filtri interni ed esterni.</p> <p>Regolare la scheda stampata</p>
ERROR 03	Anomalia sonda di temperatura (il simbolo T1, T2, T3 o T4 lampeggia)	Rottura cavo della sonda di temperatura	Verificare la connessione a spina della sonda di temperatura alla scheda; se del caso sostituire la sonda.
ERROR 04	Anomalia sensore della pressione	Condotto flessibile piegato, sensore della pressione guasto o necessità di regolarlo	Verificare i condotti flessibili; sostituire se del caso il condotto flessibile guasto oppure l'unità della scheda. Se necessario, regolare il sensore della pressione.

Messaggio	Errore	Causa	Rimozione dell'errore
ERROR 05	Anomalia ventilatore (se lampeggia S1 - aria di smaltimento); (se lampeggia S2 - aria di mandata)	Ventilatore guasto Rottura cavo Connettore staccato	Verificare la connessione a spina dei ventilatori alla scheda, se del caso sostituire il ventilatore
ERROR 06	Attivazione protezione antigelo nonostante temperatura esterna elevata	Scambiatore di calore sporco, modifiche al sistema dopo la regolazione iniziale, sonda di temperatura guasta	Controllare lo scambiatore di calore, eventualmente pulirlo (lavarlo). Se del caso sostituire tutti i filtri (anche quelli dello scambiatore di calore interrato e delle bocchette di estrazione dell'aria viziata) ed effettuare di nuovo la regolazione iniziale.
ERROR 07	Scambiatore di calore "ghiacciato" al momento della regolazione	Temperature esterne basse; scambiatore di calore sporco; modifiche all'impianto dopo la regolazione iniziale	L'apparecchio cercherà automaticamente di riavviarsi dopo 4 ore. In caso di errore reiterato verificare lo scambiatore di calore e se del caso nuova regolazione.
ERROR 08	Temperatura aria di mandata < 6 °C, interruzione automatica per 1 ora	Locali dai quali viene estratta l'aria viziata o luogo di collocazione troppo freddi oppure sistema di estrazione aria viziata intasato	Riscaldare la casa (eventualmente prima della regolazione iniziale lasciar andare più a lungo l'apparecchio - massimo 2 ore).
SOS	Messaggio per una modalità di funzionamento che dovrebbe venire attivata solo dopo aver consultato Pluggit	Si sono premuti inavvertitamente dei tasti (tasto SERVICE ed ENTER contemporaneamente per 5 sec.)	Interrompere brevemente l'alimentazione di corrente all'apparecchio.
00	Assenza di comunicazione con l'apparecchio di ventilazione	Un cavo dell'antenna è staccato oppure il telecomando appartiene a un altro apparecchio	Togliere brevemente le batterie, reset della scheda dopo aver consultato Pluggit GmbH, eventualmente cambiare l'antenna.
000	Assenza di comunicazione con l'apparecchio di ventilazione	Il telecomando non è ancora stato associato all'apparecchio (scheda)	Attendere finché il display è in modalità sleep, interrompere brevemente l'alimentazione di corrente all'apparecchio di ventilazione e premere un tasto qualsiasi del telecomando entro un minuto
CAL	Messaggio normale per la regolazione iniziale e per quella settimanale	Se la regolazione dura più di 5/10 minuti, significa che un condotto è intasato oppure un condotto flessibile della pressione è piegato	Controllare i condotti flessibili della pressione e verificare che non ci siano occlusioni nel sistema (eventualmente misurazione della pressione dopo il reset d'accordo con Pluggit)
Nessun messaggio	Batterie scariche		Utilizzare 2 batterie normali nuove LR03 (AAA)

GESTIONE DEGLI ERRORI – Modalità test**ERROR 01**

ERROR 01 viene visualizzato nella modalità test e indica che l'apparecchio non è stato ancora regolato. L'errore viene rimosso iniziando la regolazione (vedi paragrafo "Regolazione").

GESTIONE DEGLI ERRORI – Filtri intasati**ERROR 02**

Se un filtro, nonostante la segnalazione per la sostituzione dei filtri, non viene pulito o sostituito e rimane sporco, l'apparecchio si spegne e viene visualizzato ERROR 02. Se si pulisce o sostituisce il filtro (vedi paragrafo "Sostituzione dei filtri") l'errore viene rimosso. È possibile che venga visualizzato tale errore anche qualora vengano effettuate delle modifiche ai rapporti di pressione del sistema (posizioni delle valvole, ecc.) dopo la regolazione iniziale. In tal caso devono essere sostituiti o puliti accuratamente tutti i filtri (anche dello scambiatore di calore interrato, dell'aspirazione dell'aria viziata, ecc.) e deve essere nuovamente effettuata la regolazione iniziale.

GESTIONE DEGLI ERRORI – Sonda di temperatura**ERROR 03**

Se una sonda di temperatura non funziona, è cortocircuitata o manca, lampeggia la relativa segnalazione. Viene visualizzato il messaggio di errore ERROR 03. L'errore viene rimosso dal servizio assistenza controllando le connessioni a spina (vedi Schema di cablaggio) e/o sostituendo la sonda.

GESTIONE DEGLI ERRORI – Sensore della pressione**ERROR 04**

Se uno dei sensori della pressione è guasto o se uno dei condotti flessibili della pressione è piegato o danneggiato, l'apparecchio si spegne per evitare dei rapporti di pressione non adeguati e il pericolo di formazione di ghiaccio. Sul display compare ERROR 04. Interrompendo brevemente l'alimentazione di corrente all'apparecchio si può tentare di riavviarlo. L'errore viene rimosso controllando i condotti flessibili della pressione o regolando/sostituendo i sensori della pressione oppure sostituendo l'unità della scheda (scheda madre e scheda stampata).

Attenzione! Dopo la sostituzione della scheda è necessario regolare nuovamente l'apparecchio e modulare la portata! Per la nuova regolazione dell'apparecchio tutti i filtri (anche quelli esterni all'apparecchio) devono essere puliti o, ancor meglio, nuovi!

GESTIONE DEGLI ERRORI – Errore relativo ai ventilatori**ERROR 05**

Se uno dei due ventilatori non funziona, l'apparecchio si spegne per evitare dei rapporti termici e di pressione non adeguati. A seconda di quale ventilatore è guasto, sul display del telecomando lampeggia S1 (aria di smaltimento) o S2 (aria di mandata). Sul display compare ERROR 05. L'errore viene rimosso se si controlla la connessione a spina sulla scheda e/o si sostituisce il ventilatore.

GESTIONE DEGLI ERRORI in caso di diminuzione della pressione del sistema**ERROR 06**

Se l'apparecchio rileva la "formazione di ghiaccio" nello scambiatore di calore nonostante la temperatura esterna sia superiore a +5 °C, sul display compare ERROR 06. Ciò può essere ricondotto a eventuali modifiche del sistema dopo la regolazione (ad es. un filtro è stato smontato e ci si è dimenticati di rimontarlo) oppure al fatto che lo scambiatore di calore è sporco. L'errore viene rimosso reinserendo il filtro eventualmente mancante e/o pulendo lo scambiatore di calore (con acqua come indicato nel paragrafo "Pulizia e sostituzione dello scambiatore di calore").

Utente finale: Manutenzione dei filtri

Quando sul display del telecomando compare il simbolo relativo alla manutenzione dei filtri, è necessario leggere il programma settimanale dal telecomando stesso e annotarlo. Dopodiché devono essere puliti o se necessario sostituiti tutti i filtri dell'impianto (dell'apparecchio di ventilazione, delle bocchette di estrazione dell'aria viziata).

ERROR 02

Quando compare il codice di errore ERROR 02, il sistema deve essere resettato mediante il telecomando. [reset]

Ditta specializzata: Manutenzione dell'impianto

Leggere il programma settimanale sul telecomando e annotarlo.

Dopodiché effettuare i controlli e pulire gli elementi indicati di seguito:

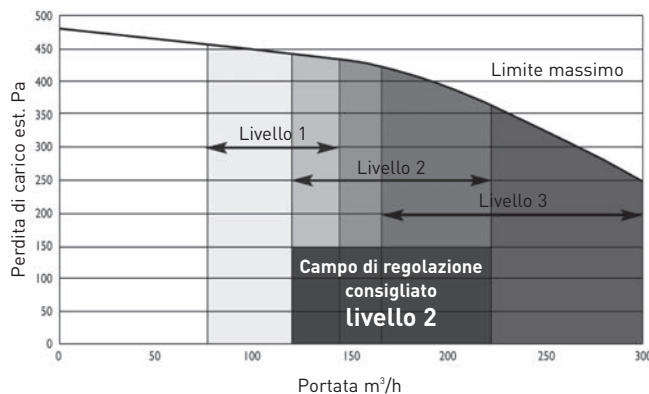
- controllare tutti i filtri dell'impianto
- pulire lo scambiatore di calore (se necessario lavarlo con acqua)
- pulire i ventilatori con un pennello ed eventualmente con aria compressa
- controllare la posizione delle sonde di temperatura
- pulire lo scarico della condensa e la relativa vaschetta affinché la condensa possa defluire senza difficoltà. Dopo tale operazione deve esserci dell'acqua nel sifone
- controllare il funzionamento dell'apparecchio di ventilazione
- controllare che i condotti non siano sporchi (se possibile)

Dopo aver effettuato le operazioni di manutenzione si deve chiudere nuovamente il pannello frontale e impostare l'orario e il giorno della settimana.

DATI TECNICI

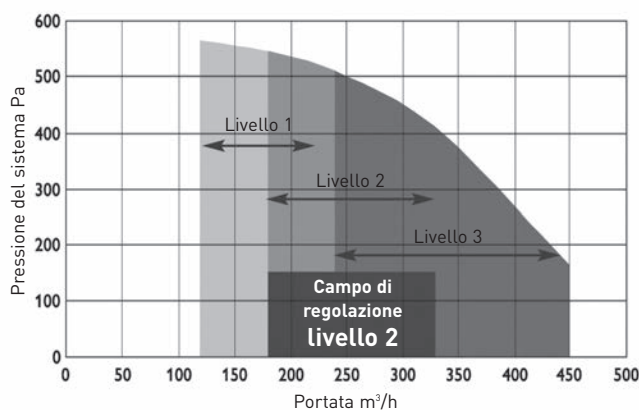
Modello: AP300/300N

Tensione di rete:	230 V AC, 50 Hz
Potenza elettrica:	10 - 235 W
Potenza assorbita:	38 W a 150 m ³ /h e 100 Pa
Ventilatori a corrente continua:	2, curvati all'indietro
Grado di protezione:	IP41
Portata d'aria massima:	300 m ³ /h con 250 Pa
Grado di recupero calore:	fino al 95% con condensazione
Classe filtro:	G4
Peso:	49 kg (47 kg AP300N)
Dimensioni (L x H x P):	588 x 753 x 561 mm
Telecomando:	compreso
Bypass per la stagione estiva:	compreso con AP300; con AP300N opzionale

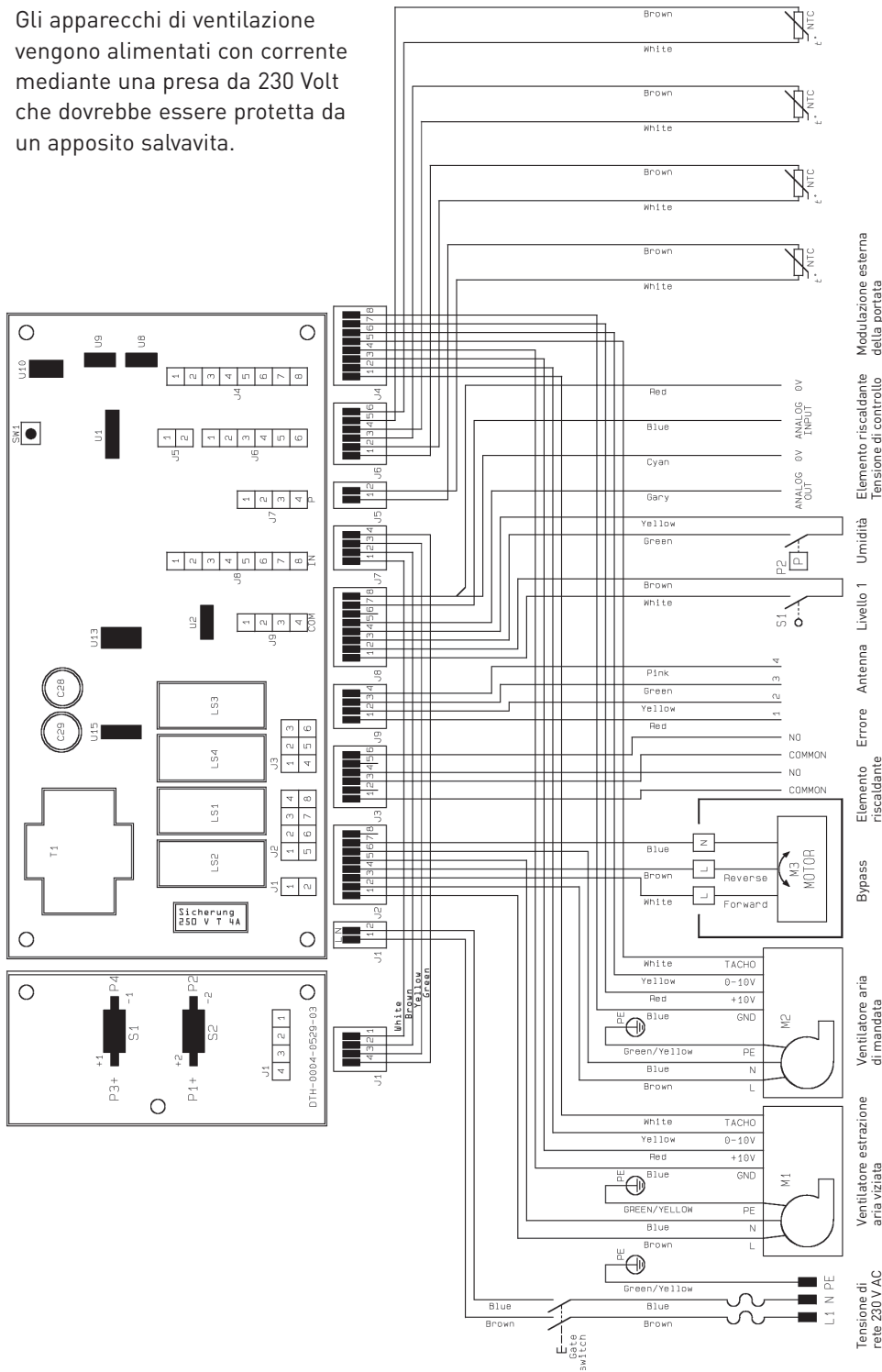


Modello: AP450

Tensione di rete:	230 V AC, 50 Hz
Potenza elettrica:	10 - 235 W
Potenza assorbita:	68 W a 260 m ³ /h e 100 Pa
Ventilatori a corrente continua:	2, curvati all'indietro
Grado di protezione:	IP41
Portata d'aria:	450 m ³ /h con 150 Pa
Grado di recupero calore:	fino al 95% con condensazione
Classe filtro:	G4
Peso:	62,5 kg
Dimensioni (L x H x P):	588 x 753 x 722 mm
Telecomando:	compreso
Bypass per la stagione estiva:	compreso



Gli apparecchi di ventilazione vengono alimentati con corrente mediante una presa da 230 Volt che dovrebbe essere protetta da un apposito salvavita.



Collegamenti elettrici

J1 230 V AC

- 1. L
- 2. N

J2 Tensione uscita

- 1. Ventilatore 1 - L
- 2. Ventilatore 2 - L
- 3. Bypass - estate
- 4. Bypass - inverno
- 5. Ventilatore 1 - N
- 6. Ventilatore 2 - N
- 7. Bypass - N
- 8. Non collegato

J3 Relè

- 1. Uscita a potenziale zero A-1
- 2. Non collegato
- 3. Errore A-1
- 4. Uscita a potenziale zero A-2
- 5. Non collegato
- 6. Errore A-2

J4 Controllo ventilatori

- 1. Contagiri 1
- 2. Tensione di controllo PWM 1
- 3. 10 V (ventilatore 1)
- 4. 0 V
- 5. Contagiri 1
- 6. Tensione di controllo PWM 2
- 7. 10 V (ventilatore 2)
- 8. 0 V

J5 Sonda di temperatura 1

- 1. NTC T1
- 2. NTC T1 aria esterna

J6 Sonde di temperatura 2-4

- 3. NTC T2
- 4. NTC T2 aria di mandata
- 5. NTC T3
- 6. NTC T3 estrazione aria viziata
- 7. NTC T4
- 8. NTC T4 aria di smaltimento

J7 Pressione

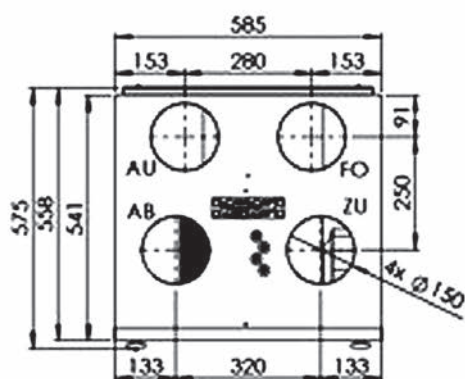
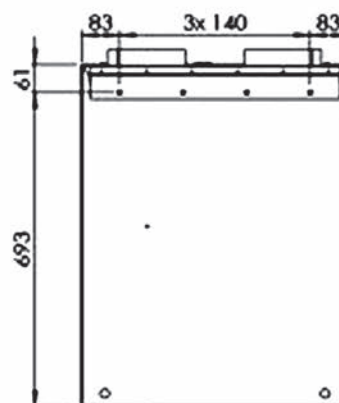
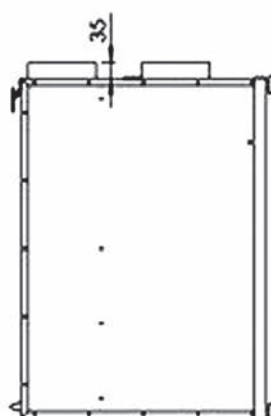
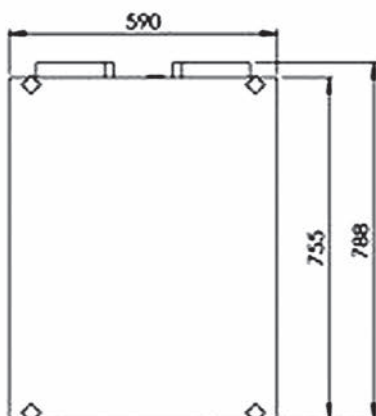
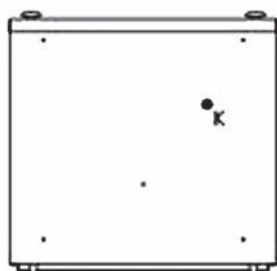
- 1. 12 Volt
- 2. Sensore 1
- 3. Sensore 2
- 4. 0 V

J8 Morsetti ausiliari

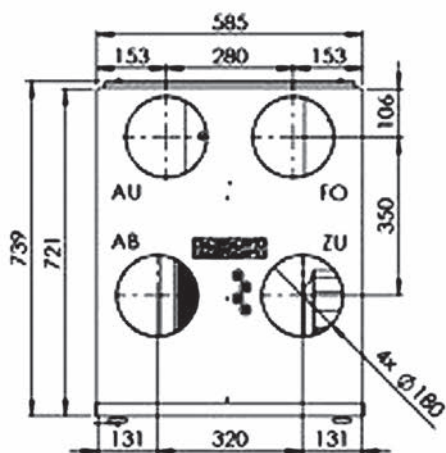
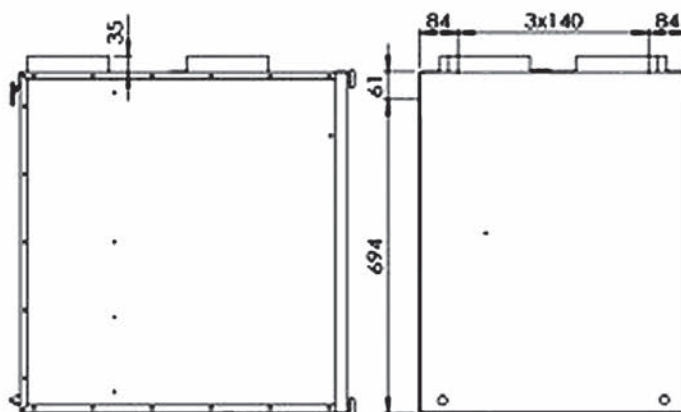
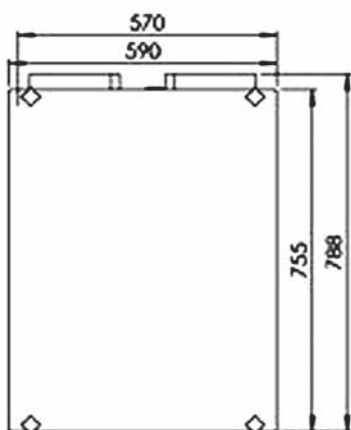
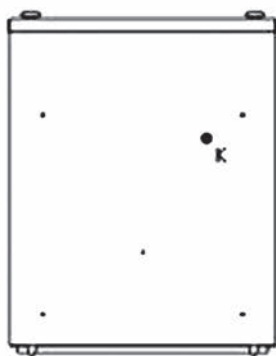
- 1. 12 Volt
- 2. Qualità dell'aria
- 3. 12 Volt
- 4. Umidità dell'aria
- 5. Elemento riscaldante tensione di controllo (0-10 Volt DC)
- 6. Non collegato
- 7. Modulazione esterna della portata (0-10 Volt segnale DC)
- 8. 0 V

J9 Comunicazione

- 1. 12 Volt
- 2. Trasmissione
- 3. Ricezione
- 4. 0 V



- AU = aria esterna
- ZU = aria di mandata
- AB = aria viziata estratta
- FO = aria di smaltimento



- AU = aria esterna
- ZU = aria di mandata
- AB = aria viziata estratta
- FO = aria di smaltimento

CE



CE - Konformitätserklärung

Pluggit GmbH
 Wamslerstr. 2
 D - 81829 München

Tel: +49 89 357731-0
 Fax: +49 89 357731-79

Konformitätserklärung für
 folgende Geräte zur
 kontrollierten Wohnraumlüftung
 mit Wärmerückgewinnung:

Avent P180 (AP180)
 Avent P300 (AP300)
 Avent P450 (AP450)

Oben beschriebene Produkte stimmen mit den folgenden Richtlinien überein:

98/37/EEC	Maschinenrichtlinie
73/23/EEC	Niederspannungsrichtlinie
89/336/EEC	EMV-Richtlinie.

Sie wurden in Übereinstimmung mit den folgenden harmonisierten Normen produziert:

EN 292	Sicherheit von Maschinen
EN 50 081-82	EMV (Störaussendung und -festigkeit)
EN 60 335-1	Sicherheit elektrischer Geräte

München, den 25.8.2005


 Peter Feichtinger,
 Geschäftsführung Pluggit GmbH


 Dipl.-Ing. Peter Kröplin
 Produktmanagement Pluggit GmbH

I filtri di ricambio si possono trovare presso le ditte specializzate:

**Filtri presenti:
Aria esterna**

- Apparecchio di ventilazione
- Torretta di aspirazione scambiatore di calore interrato
- Filtro antiallergie AF400
- Altro: _____

Aria viziata

- Bocchette di estrazione
- Apparecchio di ventilazione
- Altro: _____

N.B.: l'eventuale pulizia del filtro rientra nelle operazioni di controllo. Si consiglia di sostituire i filtri annualmente!

Controllo	Sostituzione	Data
<input type="checkbox"/>	<input type="checkbox"/>	<input type="text"/>
<input type="checkbox"/>	<input type="checkbox"/>	<input type="text"/>
<input type="checkbox"/>	<input type="checkbox"/>	<input type="text"/>
<input type="checkbox"/>	<input type="checkbox"/>	<input type="text"/>
<input type="checkbox"/>	<input type="checkbox"/>	<input type="text"/>
<input type="checkbox"/>	<input type="checkbox"/>	<input type="text"/>
<input type="checkbox"/>	<input type="checkbox"/>	<input type="text"/>
<input type="checkbox"/>	<input type="checkbox"/>	<input type="text"/>
<input type="checkbox"/>	<input type="checkbox"/>	<input type="text"/>
<input type="checkbox"/>	<input type="checkbox"/>	<input type="text"/>
<input type="checkbox"/>	<input type="checkbox"/>	<input type="text"/>
<input type="checkbox"/>	<input type="checkbox"/>	<input type="text"/>
<input type="checkbox"/>	<input type="checkbox"/>	<input type="text"/>
<input type="checkbox"/>	<input type="checkbox"/>	<input type="text"/>
<input type="checkbox"/>	<input type="checkbox"/>	<input type="text"/>

Controllo	Sostituzione	Data
<input type="checkbox"/>	<input type="checkbox"/>	<input type="text"/>
<input type="checkbox"/>	<input type="checkbox"/>	<input type="text"/>
<input type="checkbox"/>	<input type="checkbox"/>	<input type="text"/>
<input type="checkbox"/>	<input type="checkbox"/>	<input type="text"/>
<input type="checkbox"/>	<input type="checkbox"/>	<input type="text"/>
<input type="checkbox"/>	<input type="checkbox"/>	<input type="text"/>
<input type="checkbox"/>	<input type="checkbox"/>	<input type="text"/>
<input type="checkbox"/>	<input type="checkbox"/>	<input type="text"/>
<input type="checkbox"/>	<input type="checkbox"/>	<input type="text"/>
<input type="checkbox"/>	<input type="checkbox"/>	<input type="text"/>
<input type="checkbox"/>	<input type="checkbox"/>	<input type="text"/>
<input type="checkbox"/>	<input type="checkbox"/>	<input type="text"/>
<input type="checkbox"/>	<input type="checkbox"/>	<input type="text"/>
<input type="checkbox"/>	<input type="checkbox"/>	<input type="text"/>
<input type="checkbox"/>	<input type="checkbox"/>	<input type="text"/>

Collaboratore Pluggit		Nome/Indirizzo della ditta specializzata
Tipo di apparecchio		
Numero di serie		
Data		
Progetto di costruzione/ Committente		
Via/CAP/Città		
		Tel.:
		Tel.:

L'impianto è stato montato completamente e messo in funzione (test) tenendo conto in particolare dei seguenti punti.
Le informazioni più specifiche necessarie a un corretto funzionamento dell'impianto sono state annotate

Controllato/eseguito	Fatto	Note
Insonorizzazione dell'apparecchio di ventilazione (suono estrinseco e intrinseco); apparecchio accessibile, montato in un locale dove non si forma del ghiaccio (> 7°C)		
Installazione a regola d'arte, con protezione antigelo, dello scarico della condensa mediante condotto DN40 e sifone		
Controllo della pulizia della griglia per esterno e di tutti i filtri, torrino ben fissato		
Fissaggio dei condotti, isolamento a tenuta di vapore dei condotti per l'aria esterna e l'aria di smaltimento, event. isolamento termico dei condotti di mandata e per l'estrazione dell'aria viziata		
Controllo del collettore di distribuzione dell'aria di mandata e del collettore per l'aria viziata		
Controllo dei diffusori di mandata e delle bocchette di estrazione dell'aria viziata (filtri)/controllo pulizia		
Installazione del silenziatore per l'aria di mandata e l'estrazione dell'aria viziata		
Installazione a regola d'arte di Pluggmar. Diametro nominale condotto/canale		
Regolazione dell'apparecchio di ventilazione, temperatura esterna superiore a -5 °C		
Impostazione dell'apparecchio di ventilazione sul livello 2 (i livelli 1 e 3 vengono regolati automaticamente) (livello 1 = 30% in meno rispetto al livello 2, livello 3 = 30% in più rispetto al livello 2)		<u>Livello 2:</u> Portata: aria viziata (S1): ____ /mandata (S2): ____ m ³ /h Numero giri: aria viziata (S1): ____ /mandata (S2): ____ rpm
Sono stati mostrati tutti i filtri e si è spiegato come pulirli/sostituirli.		Classe filtro aria di mandata: _____ Classe filtro estrazione aria viziata: _____
È stato mostrato il simbolo relativo ai filtri che compare sul telecomando		
Si è fatto riferimento alle luci di travaso e al funzionamento congiunto di impianti di ventilazione controllata e di focolari che necessitano dell'aria ambiente per funzionare.		
Consegna delle Istruzioni per l'uso		
Spiegazione del funzionamento e dell'uso dell'impianto		
Spiegazione degli accessori (scambiatore di calore interrato, batteria di preriscaldamento, altro)		
Indicazioni particolari:		

L'impianto è stato avviato senza riscontrare non conformità ed è stato consegnato senza riserve. Eventuali prestazioni non conformi da parte di altri operatori coinvolti nel progetto sono state annotate nella presente scheda. Si è fatto presente al committente/utente finale che eventuali modifiche al sistema di ventilazione (ad eccezione delle operazioni descritte per l'utente nella prima parte) possono provocare dei danni, rappresentare un pericolo e causare il decadimento della garanzia.

.....
Firma del collaboratore Pluggit

.....
Data/Firma del committente/Utente finale

Si prega di conservare la presente scheda. In caso di reclamo durante il periodo di garanzia, se richiesto da Pluggit GmbH o dal negozio specializzato a cui ci si rivolge, è necessario presentare la scheda per avere diritto al servizio.

Articoli servizio di assistenza

APFG4-300	Filtro ondulato per AP300, classe filtro G4, 2 pezzi
APFG4-450	Filtro ondulato per AP450, classe filtro G4, 2 pezzi
APFF7-300	Filtro ondulato per AP300, classe filtro F7, 2 pezzi
APFF7-450	Filtro ondulato per AP450, classe filtro F7, 2 pezzi

Pezzi di ricambio

APFB1	Telecomando (si prega di indicare il numero posto sul retro)
APAK1	Antenna, 2 metri (si prega di indicare il numero di modello posto sul retro)
APPL1MK2	Scheda completa
APWT300	Scambiatore di calore AP300
APWT400	Scambiatore di calore AP450
APVE8	Ventilatore AP300
APVE1	Ventilatore AP450
APFDS1	Dadi a croce per pannello frontale
APSS3	Bypass per la stagione estiva per AP300
APSS4	Bypass per la stagione estiva per AP450
APTS3-MK2	Sonde di temperatura (NTC), kit
APKO-MK2	Kit di fissaggio AP300
APKO4-MK2	Kit di fissaggio AP450

Accessori

APKB1	Fascio di cablaggio aggiuntivo, connettore J8
APKB2	Fascio di cablaggio aggiuntivo, connettore J3
APAM2	Antenna, 7 metri

La tecnologia fa la differenza.

Innovazioni Pluggit: valore aggiunto per l'uomo e l'ambiente

2Q

Sistema con distribuzione diffusiva e trasversale per un lavaggio efficace del volume trattato. Diffusori di mandata posizionati a pavimento o nella parte bassa delle pareti perimetrali e condotto piatto dell'aria posato nel massetto o nel calcestruzzo. Diffusione dell'aria senza rumore e senza corrente e con recupero termico ad alta efficienza.

PluggMar®

Aria nuova e calore in un unico sistema più veloce, flessibile e conveniente dal punto di vista energetico rispetto ai tradizionali sistemi di riscaldamento.

allfloor

Nel massetto o nel calcestruzzo, a parete o in controsoffitto. Il sistema Pluggit garantisce la massima flessibilità nella posa dei condotti di ventilazione ed è per questo ideale sia nelle costruzioni nuove che negli edifici già esistenti.

ServoFlow

Tecnologia innovativa che permette la regolazione automatica della portata d'aria ed il mantenimento della stessa al valore desiderato, sia al variare delle condizioni atmosferiche esterne che al variare delle condizioni dell'impianto nel tempo. Dopo l'installazione, con una semplice e veloce procedura, l'apparecchio si imposta autonomamente alla portata d'aria desiderata, continuando a regolarsi costantemente per garantire sempre le condizioni di ricambio d'aria impostate.

<EE>

Le prestazioni e l'efficienza energetica di un sistema di ventilazione si possono valutare difficilmente soltanto sulla base di un livello di recupero termico elevato. Il fattore determinante per una corretta valutazione è il rapporto fra l'energia utilizzata ed il livello di recupero termico raggiunto, la cosiddetta efficienza energetica elettrica. Grazie ad un'elevata tenuta, un design ottimizzato degli apparecchi e la più avanzata tecnologia nel campo degli scambiatori di calore, i nostri sistemi di ventilazione raggiungono ottimi risultati in termini di recupero termico e di efficienza energetica.

CleanSafe

La tecnologia CleanSafe riduce al minimo la possibilità di sporcarsi del nostro sistema di distribuzione, grazie a superfici lisce e altamente tecnologiche. Sono facilitate inoltre le operazioni di pulizia dell'impianto, raggiungendo così risultati convincenti confermati anche da un istituto di prova indipendente.

refresh

by PLUGGIT

Voglia di aria nuova negli edifici esistenti?
L'incomparabile sistema di ventilazione residenziale
per la riqualificazione energetica degli edifici esistenti.

Voglia di aria nuova? Per maggiori informazioni sull'azienda e sulla tecnologia intelligente della ventilazione residenziale Pluggit, per referenze e per conoscere i nostri referenti di zona si consulti il sito www.pluggit.it