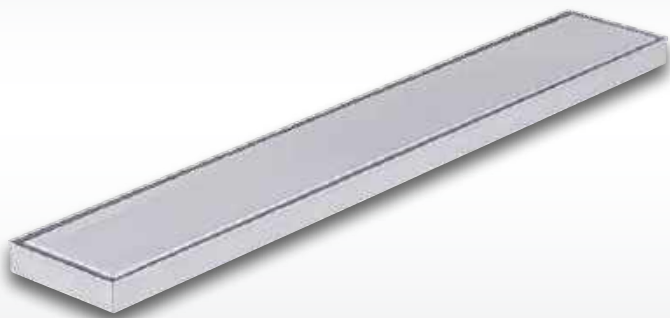


**PluggLine** Abdeckgitter und Blenden



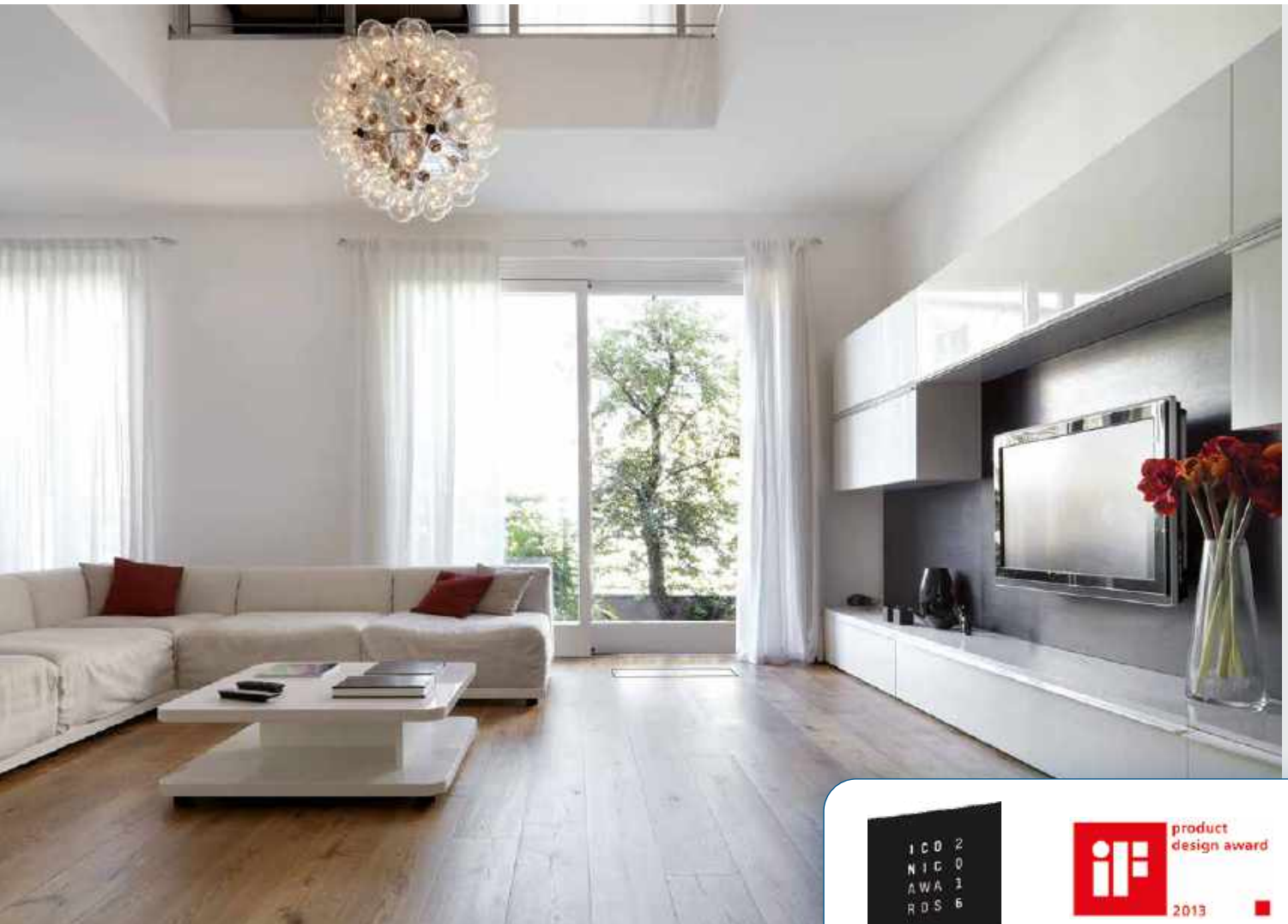
## Vielfalt und Design für frische Luft

### Für ein modernes Wohnambiente

- Flächenbündige Design-Luftauslässe
- Hochwertige Zu- und Abluftdurchlässe
- Standard- oder Design-Varianten für jeden Einrichtungsstil
- Quadrat- oder Rechteck-Format je nach Einsatzbereich und Luftmenge
- Schnelle und unkomplizierte Montage

# 1 Idee – 3 Varianten – 6 Möglichkeiten

Der flächenbündige Design-Bodenluftauslass für alle Oberflächen



## Vielfalt mit Design-Anspruch

Wohnraumlüftungssysteme mit Wärmerückgewinnung gehören heute zu anspruchsvoller und komfortabler Wohnkultur. Mit dem Design-Bodenluftauslass PluggLine gelingt die harmonische Integration in jedes Ambiente. Mehrfach ausgezeichnet bietet die intelligente Gehäusekonstruktion zahlreiche elegante Gestaltungsvarianten, passend zum individuellen Einrichtungsstil.

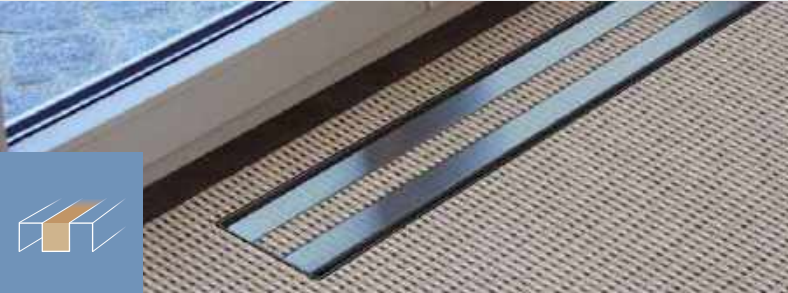
## Parkettboden

Die innovative lang gestreckte Form des PluggLine-Gehäuses passt sehr gut zu Parkett und Fußböden im Holzdielen-Look.



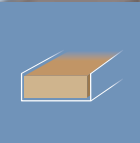
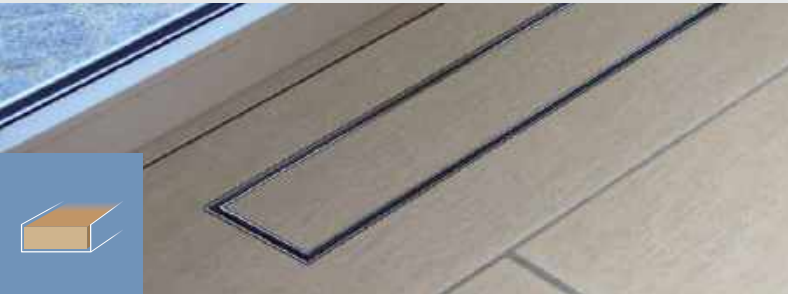
## Teppichboden

Textile Beläge eignen sich perfekt, um die Design-Blende abwechselnd in Edelstahl und dem passenden Teppichboden-Design zu gestalten.



## Natursteinboden

Marmor, Granit & Co. erfreuen sich auch im Wohnbereich wachsender Beliebtheit. Perfekt, wenn der Bodenluftauslass hinter die Gesamtoptik dezent zurücktritt.



## Keramik-, Fliesenboden

Keramische Beläge lassen sich in den Gehäuse-Innenmaßen millimetergenau zuschneiden, dann kann die Fliese eingepasst werden.



## Kork-, Linoleumböden

Als spiegelbildliche Variante zum Teppichboden-Beispiel hier eine Version mit nur einem schmalen Edelstahlstreifen mittig angeordnet zwischen dem vorhandenen Korkbelag.



## Sonstige Böden

Für Liebhaber asymmetrischer Formgebung gibt es die Design-Blende auch in einer Zweidrittel-/Eindrittel-Aufteilung von Bodenbelag und Edelstahlfläche.

## Lüften wird immer schöner

### Design-Zuluftblende Shadow



#### Flexibel, individuell und präzise

Pluggit typisch ist die Montage der Design-Blende PluggLine Shadow unkompliziert und schnell durchzuführen. Per Höhenjustierung, verstellbarer Stützen und spezieller Zusatzelemente für die Bodendose lässt sich der Bodenluftauslass präzise an die vorhandene Aufbauhöhe des Bodens anpassen und eignet sich für alle Bodenbeläge mit einer Stärke von bis zu 15 mm.

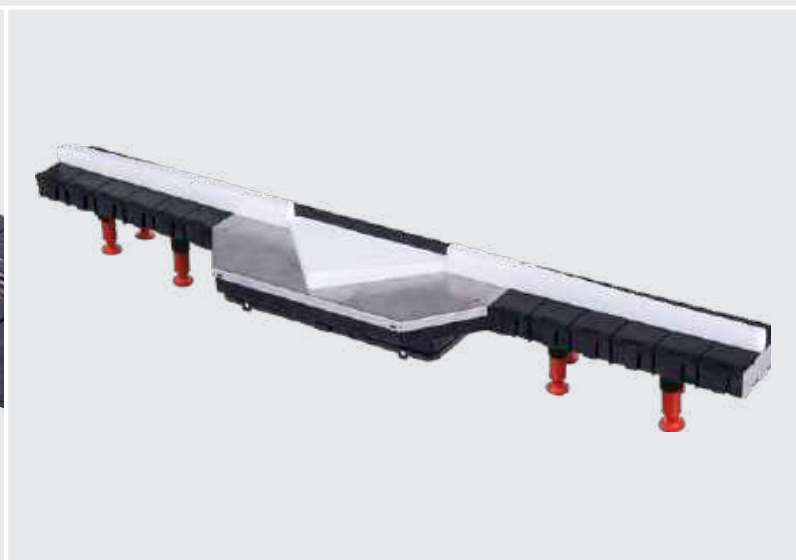
#### Überzeugend in der Funktion, zeitlos elegant im Design

- Hochwertiger, belastbarer Edelstahl
- Flächenbündiger Design-Bodenluftauslass für alle Bodenbeläge – einfache, schnelle Montage
- 15 mm Fugenbreite, Länge von 1.000 mm auf 500 mm kürzbar

#### Luftaustrittsöffnung auf ein Minimum reduziert

Mit einer Basislänge von 1.000 mm und einer Breite von nur 15 mm grenzt sich der Luftauslass deutlich von der rechteckigen Geometrie der üblicherweise verwendeten Lüftungsblenden ab. Optisch reduziert sich die neue, bodenbündige Blende auf die Wirkung einer Schattenfuge und wird visuell kaum als technisches Bauelement wahrgenommen.

Die Revisionsöffnung verbirgt sich unter einer dreieckigen Edelstahl-Applikation, die gewendet auch mit dem Bodenbelag aufgefüllt werden kann und sich dadurch optisch noch besser in die Raumgestaltung integriert.



## Design-Abluftblende Slot



### So attraktiv kann lüften sein

Mit einer Länge von 400 mm und einer Breite von nur 95 mm sowie der edlen Oberfläche aus gebürstetem Edelstahl passt die Abluftblende Slot zu jedem Einrichtungsstil.

Zwei längliche Abluftöffnungen sorgen für eine maximale Luftleistung. Damit ist es gelungen, Gestaltung und Technik perfekt miteinander zu kombinieren und eine geräusch- und zugfreie Funktion sicherzustellen.

### Zeitloses Design für jedes Wohnambiente

- Rechteckige Edelstahl-Blende für die Wandmontage
- Ideale Ergänzung zu den PluggLine Design-Bodenluftauslässen
- Unkomplizierte und schnelle Montage

## Design-Blende iQoanda



### iQoanda-Effekt sorgt für perfektes Innenraumklima

Die Austrittsöffnungen der neuen Blenden sind so ausgeführt, dass sie den sogenannten Coanda-Effekt nutzen. Dabei strömt die einfließende Zuluft zunächst entlang der Decke in die Zimmermitte, bevor sie sich gleichmäßig nach unten in den Raum verteilt. Gleichzeitig lässt sich die Ausströmrichtung über integrierte Lamellen entsprechend des Zimmergrundrisses ausrichten.

### Luftin- und Luftauslässe in identischer Optik

- Weißer ABS-Kunststoff, seidenmatt, harmoniert mit unterschiedlichen Wandbeläge
- Identische Gestaltung der Zu- und Abluftblenden führt zu einer durchgängigen Gestaltung der Luftin- und Luftauslässe
- Maximale Luftleistung von 45 m<sup>3</sup>/h



## Gute Luft hat viele Gesichter

### Abdeckgitter

Quadratische und rechteckige Abdeckgitter aus gebürstetem Edelstahl sorgen für ein hochwertiges Design in den Wohnräumen. Die rechteckigen Modelle kommen in der

Wand und am Boden zum Einsatz, die quadratischen Modelle eignen sich für die Wand- und Decken-Montage oder den flächenbündigen Bodeneinbau.



Design Square, Edelstahl



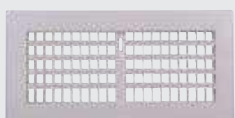
Design Bar, Edelstahl



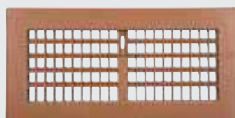
Design Wave, Edelstahl



Design Circle, Edelstahl



Kunststoff weiß



Kunststoff braun



Edelstahl gebürstet



Aluminium



#### Wohnzimmer

Beim Lesen oder Fernsehen liegt der durchschnittliche Frischluftbedarf je Person bei rund 20 bis 26 m<sup>3</sup>/h. Zuluftführung und Zuluftblenden müssen richtig dimensioniert sein, um die optimale Frischluftmenge zugfrei liefern zu können.

#### Schlafzimmer

Hier beweisen die Wohnraumlüftungssysteme ihre besondere Qualität beim Schallschutz – die frische Luft strömt geräuschlos ins Schlafzimmer.



#### Kinderzimmer

Wohnraumlüftungssysteme von Pluggit arbeiten nach dem ServoFlow-Prinzip – sie führen automatisch genau so viel Frischluft durch die Zuluftauslässe in die Räume, wie dort jeweils benötigt wird.

## Optimales Raumklima

### Zu- und Abluftblenden

Die optimierten Lüftungsquerschnitte der Abluftblenden sorgen für eine zugfreie Querlüftung mit sehr geringen Luftgeschwindigkeiten. Die Abluftblenden sind in Material,

Farbe und Design auf die Zuluftblenden abgestimmt und sehr einfach an Wand und Decke zu montieren. Der Filterwechsel geht schnell und problemlos.



Design Circle, Edelstahl



Design Wave, Edelstahl



Design Bar, Edelstahl



Design Square, Edelstahl



Design Circle, Zuluftblende, Edelstahl



Filterblende Standard, Kunststoff weiß



Clip-Abdeckblende, Kunststoff weiß



Clip-Abdeckblende, Kunststoff grau

Ihr Zugang zu allen  
Pluggit Dokumenten



#### Badezimmer

Gerade in Feuchträumen ist das ausreichende und kontinuierliche Abführen der verbrauchten Luft notwendig, um die Feuchtebelastung so klein wie möglich zu halten und der Schimmelbildung vorzubeugen.



#### Hauswirtschaftsraum

Allein durch das Wäschewaschen und Trocknen entstehen pro Tag im Jahresdurchschnitt ein bis zwei Liter Feuchtigkeit in der Wohnungsluft, die über die Abluftführung sicher aus der Wohnung geleitet werden müssen.



#### Küche

Die richtige Dimensionierung der Abluftführung und der entsprechenden Abluftblenden ist Voraussetzung für die perfekte Funktionalität des Systems und die gewünschte Entsorgung von Feuchtigkeit und Gerüchen.



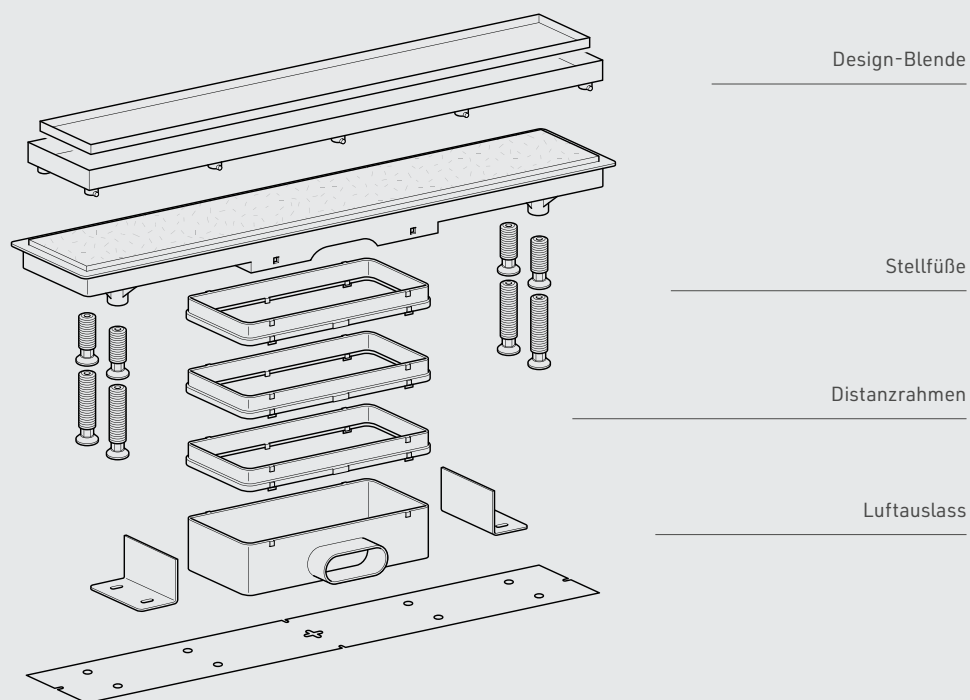
## Einfachste Montage

Schnell, unkompliziert, kostensparend – Pluggit macht den Unterschied

### Montage Bodendose

Pluggit typisch ist die Montage des PluggLine unkompliziert und schnell durchzuführen. Per Höhenverstellung lässt sich das Kunststoff-Gehäuse an die vorhandene Aufbauhöhe bzw. die Stärke des Bodenbelags flächenbündig anpassen. Das Spektrum reicht hier bis zu einer Aufbauhöhe von 130 – 190 mm Oberkante Rohfußboden.

Die wichtigste technische Anforderung an einen Bodenluftauslass heißt Stabilität. Mit seiner hoch belastbaren Kunststoff-Konstruktion erfüllt PluggLine problemlos alle Vorgaben im Wohnbau.



Mit dem Polystyrolstreifen lässt sich die Oberkante der Estrichfläche symbolhaft darstellen; Bodenaufbau und Gehäuseposition können mit den verstellbaren Stützen und Aufsätzen auf die Bodendose präzise abgestimmt werden.





Perfekt aufeinander abgestimmte Systemkomponenten sorgen für eine unkomplizierte, zeit- und kostensparende Montage des Design-Bodenluftauslasses PluggLine.

Die Flexibilität im Aufbau ermöglicht eine millimetergenaue Bündigkeit zwischen Bodenbelag und Gehäuseoberfläche.



**Betondecke:** Mit den höhenverstellbaren Füßen kann die Bodenwanne exakt in Position gebracht werden. Sie wird auf den Luftauslass aufgesteckt.

**Dämmschicht:** Die Dämmschicht wird entsprechend der Estrichhöhe unterhalb der Oberkante Bodenwanne aufgebracht.



**Estrich:** Der Estrich wird bündig mit der Oberkante der Bodenwanne verarbeitet. Umlaufend um die Bodenwanne und den Polystyrolblock kann ein Dämmstreifen angebracht werden.

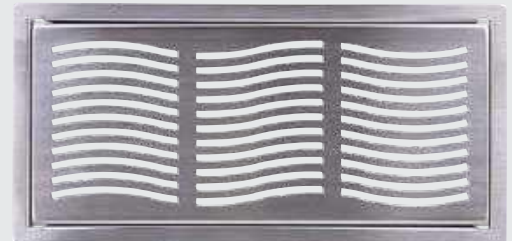
Polystyrolstreifen entnehmen, höhenverstellbaren Blendeneinsatz in die Bodenwanne einlegen und ausrichten – fertig. Der gewünschte Bodenbelag kann nun auf dem Estrich aufgebracht werden und bildet so eine flächenbündige Einheit mit der Design-Blende.

## Einfachste Montage

Schnell, unkompliziert, kostensparend – Pluggit macht den Unterschied

### Montage Zuluftauslass

Die rechteckigen Edelstahlabdeckgitter für Zuluftauslässe können am Boden oder in der Wand montiert werden – je nach Planungsvorgabe und Raumsituation.



Der Einbaurahmen wird in den Luftauslass eingesteckt.



Danach wird er mit dem entsprechenden Befestigungsmaterial auf die Auslassöffnung geschraubt. Bohrungen sind dafür nicht notwendig.



Zum schnellen und exakten Einpassen des Abdeckgitters sind Führungsschienen am Einbaurahmen vorhanden.



Edelstahlabdeckgitter andrücken, einrasten – fertig.

## Einfach Montage und Wartung Ablufteinlass

Typisch Pluggit – auch die Wartung der Ablufteinlässe ist kein Problem. Auf Nummer sicher geht, wer einen Wartungsvertrag mit einem Fachbetrieb für sein Pluggit Wohnraumlüftungssystem abschließt.



Auf den Winkelstützen wird zunächst der Filteranschluss gesetzt.



Anschließend kann der neue oder gereinigte Bulpren-Filter eingelegt werden.



Je nach Raumsituation und Kundenwunsch kann eine weiße Kunststoff-Filterblende aufgeklipst werden.



Alternativ kann auch ein hochwertiges Abdeckgitter aus gebürstetem Edelstahl aufgesetzt werden.

## Ihr Kontakt zu frischer Luft

Scannen Sie den QR-Code in Ihrer Region und nehmen Sie Kontakt mit Ihrem kompetenten Vertriebsmitarbeiter auf.



Gebiet 1  
gebiet1d@pluggit.com



Gebiet 10  
gebiet10d@pluggit.com



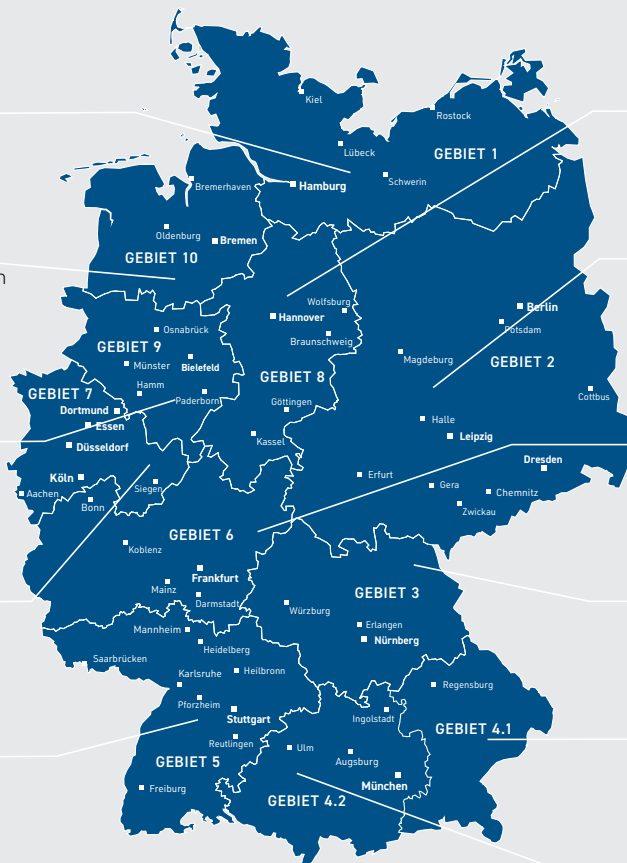
Gebiet 9  
gebiet9d@pluggit.com



Gebiet 7  
gebiet7d@pluggit.com



Gebiet 5  
gebiet5d@pluggit.com



Deutschland



Gebiet 8  
gebiet8d@pluggit.com



Gebiet 2  
gebiet2d@pluggit.com



Gebiet 6  
gebiet6d@pluggit.com



Gebiet 3  
gebiet3d@pluggit.com



Gebiet 4.1  
gebiet4d1@pluggit.com



Gebiet 4.2  
gebiet4d2@pluggit.com



**PlugGuide**  
Das Info-Tool für die Wohnraumlüftung

Informieren Sie sich über zentrale, einheitszentrale und dezentrale Wohnraumlüftungssysteme direkt und einfach über die App oder auf [plugguide.com](http://plugguide.com)

Österreich



Gebiet 1  
gebiet1at@pluggit.com



Gebiet 2  
gebiet2at@pluggit.com

