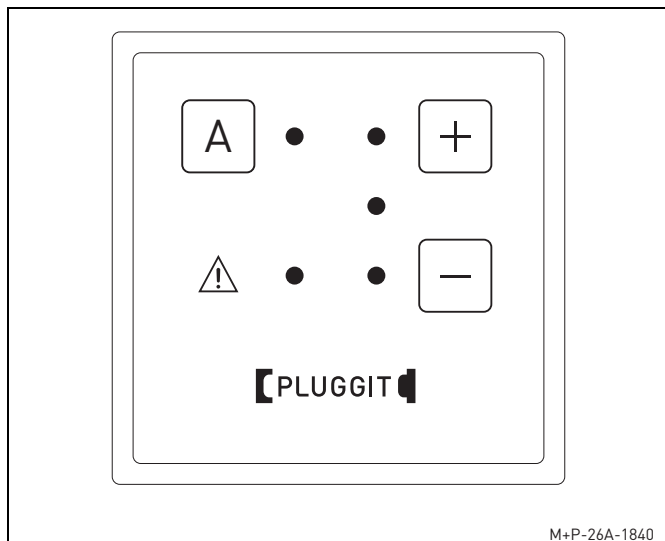


1. INFORMAZIONI GENERALI

1.1. USO CONFORME ALLA DESTINAZIONE



L'unità di comando PP-S serve a gestire il funzionamento dell'apparecchio per la ventilazione residenziale PP-GV, mentre l'unità di comando PP-SAP a gestire il funzionamento dell'apparecchio per la ventilazione residenziale PP-GH. L'unità di comando viene collegata direttamente alla scheda madre dell'apparecchio.

1.2. USO NON CONFORME ALLA DESTINAZIONE

Non è consentito un utilizzo differente delle unità di comando PP-S e PP-SAP rispetto a quello indicato al paragrafo "Uso conforme alla destinazione".

1.3. GARANZIA

Per aver diritto alla garanzia di legge completa devono essere rispettate le indicazioni tecniche delle presenti istruzioni per l'uso e l'installazione.

2. INDICAZIONI GENERALI PER LA SICUREZZA

⚠ Attenzione

Le seguenti indicazioni per la sicurezza devono essere rispettate per evitare danni o lesioni:

- prima di procedere all'installazione e all'uso delle unità di comando PP-S e PP-SAP leggere attentamente le presenti istruzioni per l'uso e l'installazione;
- l'installazione e tutti i lavori di tipo elettrico possono essere eseguiti soltanto da personale qualificato;
- rispettare tutte le norme nazionali del caso (norme antinfortunistiche e norme di buona tecnica) durante l'installazione e la messa in funzione delle unità di comando;
- si declina ogni responsabilità per danni causati da immagazzinamento non idoneo del prodotto, installazione inadeguata o uso non conforme alla destinazione;
- l'azienda si riserva di apportare modifiche tecniche ai prodotti senza preavviso.

3. INSTALLAZIONE (DA PARTE DI PERSONALE QUALIFICATO)

⚠ Attenzione

L'installazione dell'unità di comando può essere eseguita solo da personale qualificato al fine di evitare danni o lesioni.

⚠ Pericolo di lesioni:

prima di installare l'unità di comando, scollegare completamente l'apparecchio per la ventilazione residenziale dalla rete elettrica per evitare possibili lesioni.

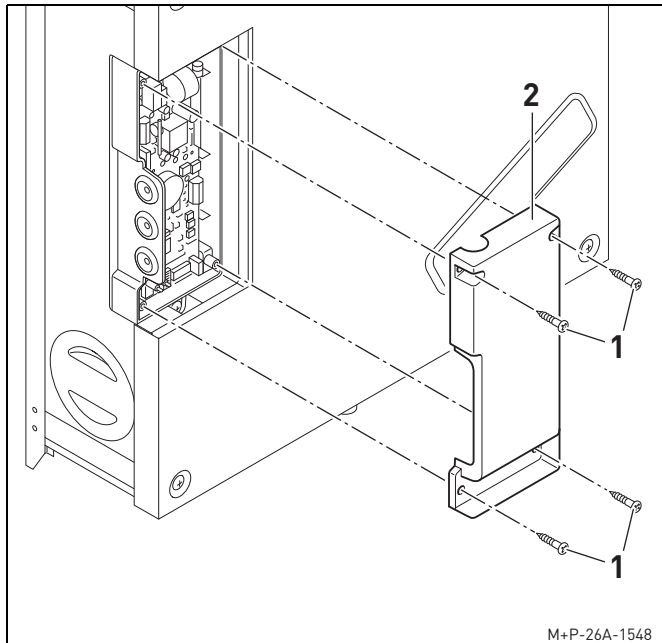
3.1. CONDIZIONI NECESSARIE IN LOCO

Per poter installare l'unità di comando PP-S è necessario installare una comune scatola da incasso per parete cava.

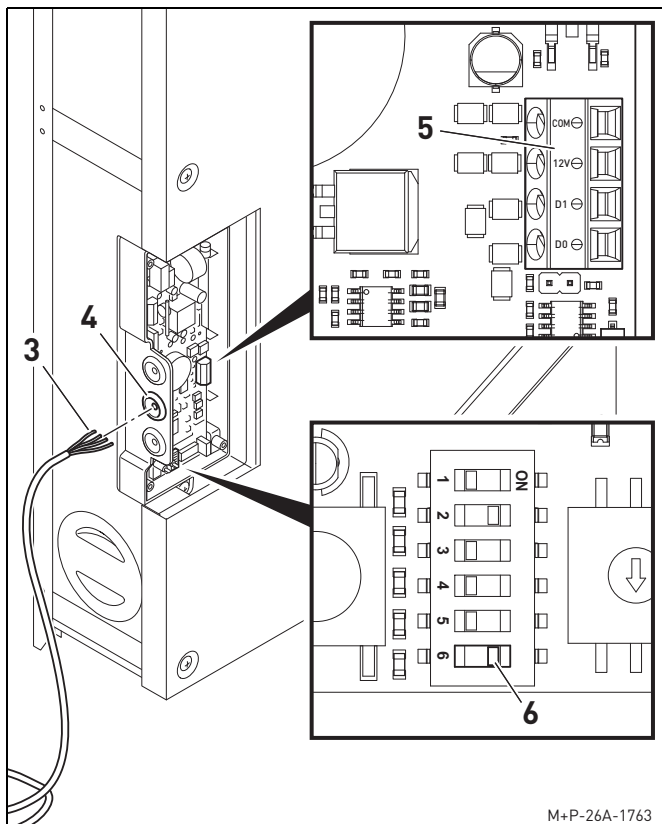
Altrimenti è possibile installare sopra intonaco l'unità di comando PP-SAP.

3.2. INSTALLAZIONE E ATTIVAZIONE DELLE UNITÀ DI COMANDO PP-S E PP-SAP

3.2.1. Collegamento agli apparecchi per la ventilazione residenziale PP-GV e PP-GH



1. Svitare le viti (1) e togliere il coperchio (2).



2. Far passare il cavo (3) per il passacavi (4) e collegarlo al connettore (5).

N.B.:

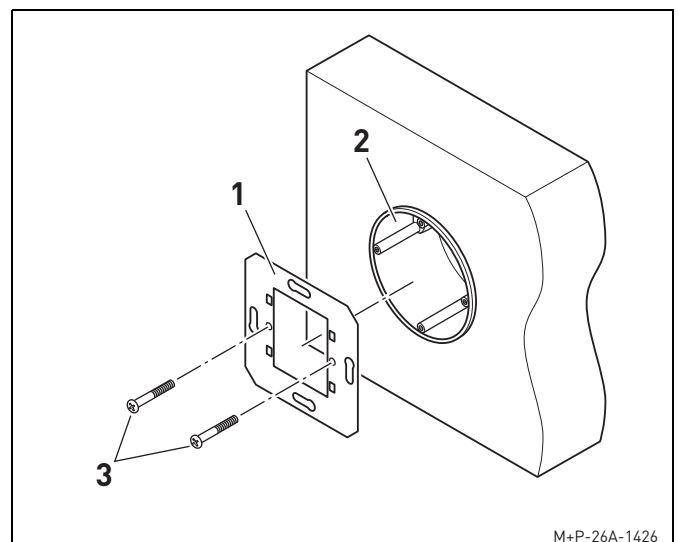
il cavo (3) non viene fornito da Pluggit. Utilizzare un cavo da 4 x 0,25 mm² con una lunghezza di 50 m.

3. Mettere su "ON" l'interruttore (6).
In questo modo si attivano le unità di comando PP-S e PP-SAP.
4. Riavvitare il coperchio (2) con le viti (1).

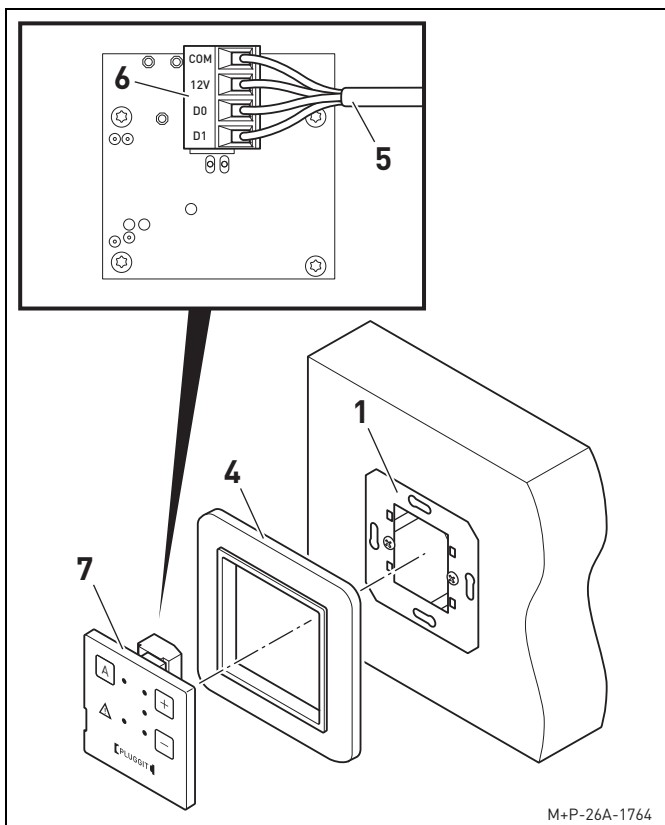
3.2.2. Collegamento delle unità di comando PP-S e PP-SAP

N.B.:

le operazioni descritte di seguito si riferiscono a un'unità di comando PP-S con una scatola da incasso per parete cava previamente installata. Per l'unità di comando PP-SAP procedere allo stesso modo utilizzando però una scatola sopra intonaco.



1. Fissare il telaio in metallo (1) alla scatola da incasso per parete cava (2) avvitando le viti (3).

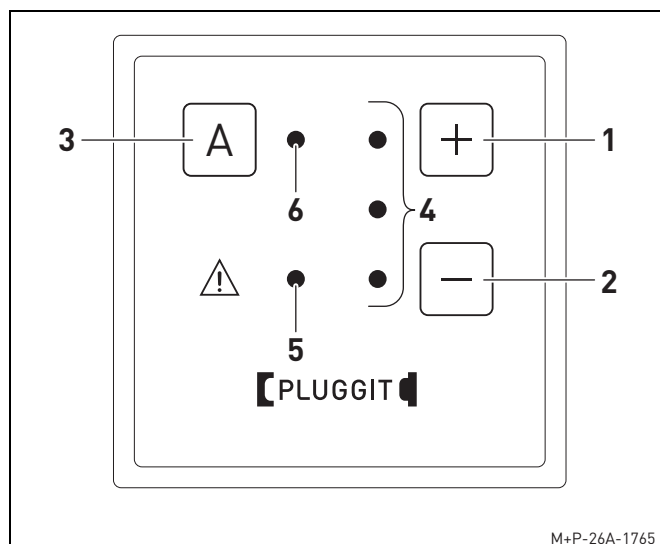


4. UTILIZZO (DA PARTE DELL'UTENTE)

N.B.:

tutte le operazioni descritte nel capitolo "Utilizzo" possono essere eseguite dall'utente.

4.1. UNITÀ DI COMANDO PP-S E PP-SAP

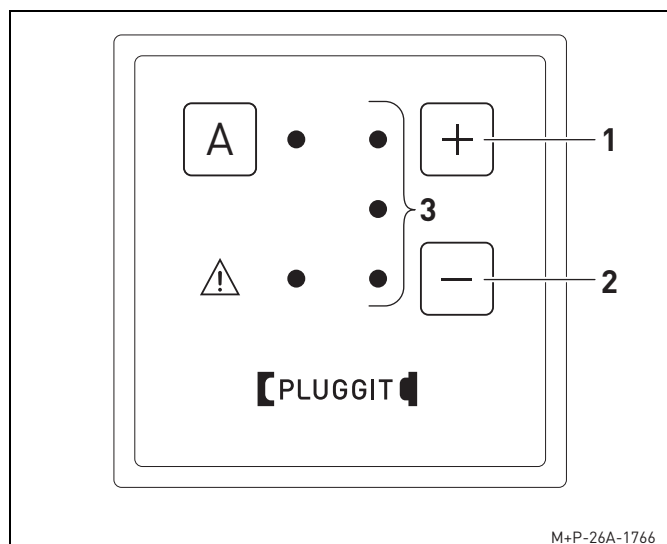


2. Applicare la placca (4) sul telaio in metallo (1).
3. Collegare il cavo (5) al connettore (6) (vedi etichetta).
4. Inserire l'unità di comando (7) nella placca (4).
5. Collegare gli apparecchi per la ventilazione residenziale PP-GV e PP-GH alla corrente elettrica.

- 1 Aumento del livello di ventilazione
- 2 Diminuzione del livello di ventilazione
- 3 Attivazione/disattivazione della modalità automatica
- 4 LED dei livelli di ventilazione 1-3
- 5 Il LED è acceso, se è necessario sostituire un filtro. Il LED lampeggia più volte in caso di errore (vedi pag. 5).
- 6 LED della modalità automatica

4.2. IMPOSTAZIONE DEI LIVELLI DI VENTILAZIONE/ SPEGNIMENTO TEMPORANEO DEGLI APPARECCHI PER LA VENTILAZIONE RESIDENZIALE PP-GV E PP-GH

I livelli di ventilazione si possono aumentare o diminuire manualmente a seconda delle esigenze.



Per alzare il livello di ventilazione premere il tasto (1), per diminuirlo il tasto (2).
A seconda del livello di ventilazione impostato (1, 2 o 3) varia il numero di LED (3) accesi.

4.3. ATTIVAZIONE/DISATTIVAZIONE DELLA MODALITÀ AUTOMATICA

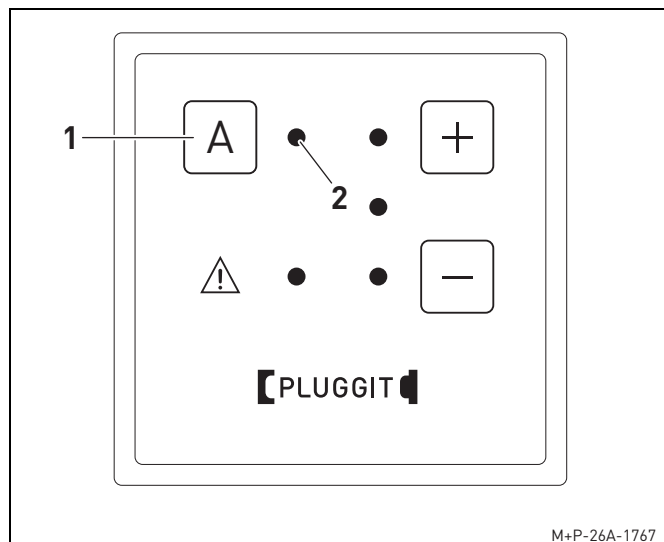
La portata d'aria degli apparecchi per la ventilazione residenziale PP-GV e PP-GH viene modulata mediante il sensore integrato di umidità dell'aria viziata estratta.

Il campo di lavoro può andare dal 45% al 60% oppure dal 45% al 90%. La percentuale minima è sempre del 45%, mentre quella massima del 60% o del 90%.

Questi due ultimi valori corrispondono rispettivamente alla posizione 0 ed F sul commutatore di codifica (vedi Istruzioni per l'uso e l'installazione degli apparecchi per la ventilazione residenziale PP-GV e PP-GH).

Il valore di soglia minimo è fisso ed è impostato sul 45% per la protezione dall'umidità. Il valore di soglia massimo si può regolare ed è preimpostato sull'80%.

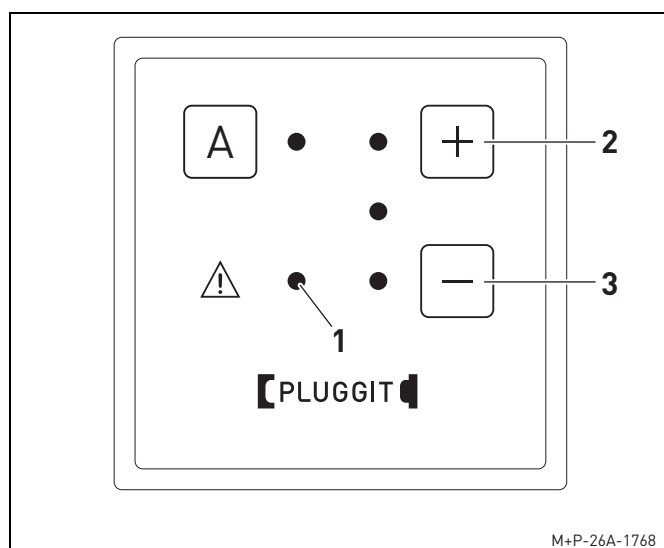
Se si supera il valore di soglia massimo, l'apparecchio per la ventilazione residenziale funziona alla portata d'aria nominale; se si scende al di sotto del valore di soglia minimo, l'apparecchio funziona invece in modalità di protezione dall'umidità.



Premere il tasto (1).
L'apparecchio funziona mediante il sensore integrato di umidità dell'aria viziata estratta. Il LED (2) è acceso.

4.4. RESET DELLA SEGNALEZIONE FILTRO

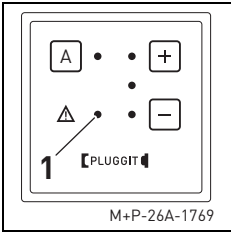
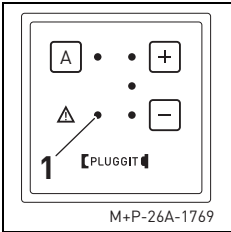
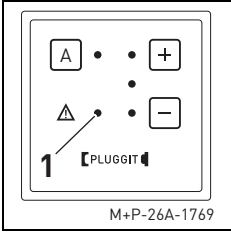
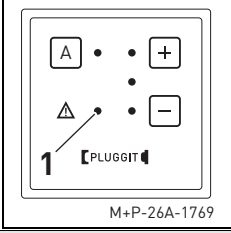
L'impostazione di fabbrica prevede che il LED (1) per la segnalazione filtro si accenda dopo 180 giorni. In tal caso si deve sostituire il filtro e resettare la segnalazione filtro.



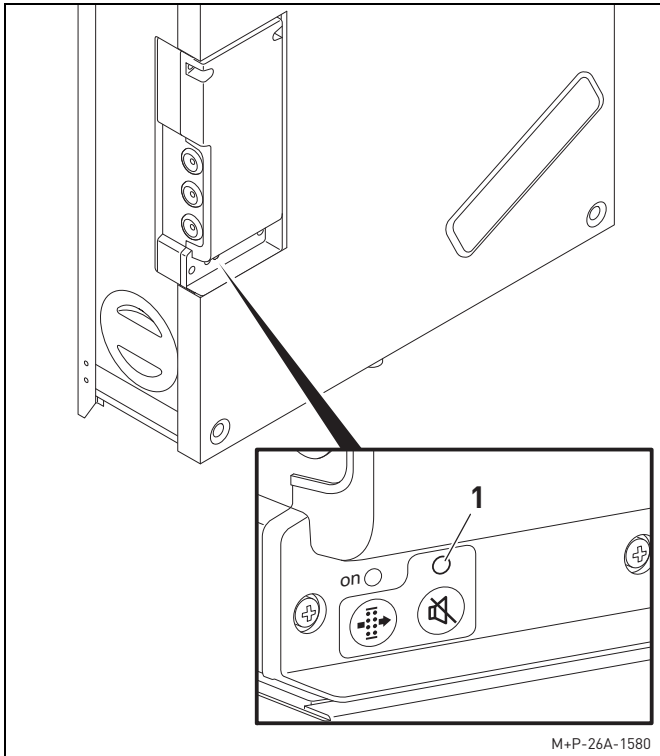
Tenere premuti contemporaneamente i tasti (2) e (3) per 10 secondi. Tutti i LED si accendono brevemente.
La segnalazione filtro è stata resettata.
Il LED (1) si spegne.

4.5. RISOLUZIONE DEI PROBLEMI

4.5.1. Messaggi di errore sulle unità di comando PP-S e PP-SAP

Anomalia	
 <p>M+P-26A-1769</p>	<p>Il LED (1) rimane acceso (Segnalazione filtro). L'apparecchio per la ventilazione residenziale PP-GV/PP-GH non funziona più.</p>
Possibile causa	Soluzione
<p>I filtri sono intasati.</p>	<ul style="list-style-type: none"> • Controllare se i filtri sono sporchi e sostituirli se necessario. • Resettare la segnalazione filtro (vedi pag. 4).
Anomalia	
 <p>M+P-26A-1769</p>	<p>Il LED (1) lampeggia ripetutamente una volta. L'apparecchio per la ventilazione residenziale PP-GV/PP-GH si ferma. Si sente un segnale acustico.</p>
Possibile causa	Soluzione
<p>Il ventilatore per l'estrazione dell'aria viziata è guasto.</p>	<p>Richiedere l'intervento del servizio assistenza della ditta installatrice; far controllare l'apparecchio per la ventilazione residenziale PP-GV/PP-GH.</p>
Störung	
 <p>M+P-26A-1769</p>	<p>Il LED (1) lampeggia ripetutamente per due volte. L'apparecchio per la ventilazione residenziale PP-GV/PP-GH si ferma. Si sente un segnale acustico.</p>
Mögliche Ursache	Abhilfe
<p>Il ventilatore dell'aria di mandata è guasto.</p>	<p>Richiedere l'intervento del servizio assistenza della ditta installatrice; far controllare l'apparecchio per la ventilazione residenziale PP-GV/PP-GH.</p>
Anomalia	
 <p>M+P-26A-1769</p>	<p>Il LED (1) lampeggia quattro volte.</p>
Possibile causa	Soluzione
<p>La temperatura dell'aria di mandata è inferiore a 5 °C.</p>	<ul style="list-style-type: none"> • L'apparecchio per la ventilazione residenziale PP-GV/PP-GH si ferma. L'apparecchio entra in funzione ogni 2 ore per 5 minuti e controlla la temperatura dell'aria di mandata. • Se il messaggio di errore persiste, richiedere l'intervento del servizio assistenza della ditta installatrice.

4.5.2. Messaggi di errore sugli apparecchi per la ventilazione residenziale PP-GV e PP-GH



Priorità	Causa allarme	LED (1)	Segnale acustico*	Funzionamento
1	Ventilatore per l'estrazione dell'aria viziata (EHA)	lampeggia 1 volta	sì	L'apparecchio per la ventilazione residenziale PP-GV/PP-GH si ferma.
2	Ventilatore dell'aria di mandata (SUP)	lampeggia 2 volte	sì	L'apparecchio per la ventilazione residenziale PP-GV/PP-GH si ferma.
3	La temperatura dell'aria di mandata è inferiore a 5 °C	lampeggia 4 volte	no	L'apparecchio per la ventilazione residenziale PP-GV/PP-GH si ferma. L'apparecchio entra in funzione ogni 2 ore per 5 minuti e controlla la temperatura dell'aria di mandata che, per essere considerata normale, deve essere superiore a 5 °C.
4	Errore sensore di umidità dell'aria viziata estratta	lampeggia 5 volte	sì	L'apparecchio per la ventilazione residenziale PP-GV/PP-GH funziona a una portata ridotta (70%).
5	Errore sensore per aria esterna (ODA)	lampeggia 7 volte	sì	funzionamento normale
6	Errore sensore per aria di mandata (SUP)	lampeggia 8 volte	sì	funzionamento normale
7	Errore sensore per aria di smaltimento (ETA)	lampeggia 9 volte	sì	funzionamento normale
8	Errore sensore per aria viziata estratta (EHA)	lampeggia 10 volte	sì	funzionamento normale
9	Segnalazione filtro	è acceso	sì	L'apparecchio per la ventilazione residenziale PP-GV/PP-GH si ferma dopo 60 giorni.

* Il segnale acustico può essere spento dal cliente. Se non si rimuove l'errore, dopo 24 ore viene emesso un altro segnale acustico.

5. DATI TECNICI

Colore	RAL 9016 (simile al RAL 9010)
Dimensioni	Pannellino di comando: 55,4 x 55,4 x 20 mm Placca: 80 x 80 x 7 mm Scatola sopra intonaco: 80 x 80 x 38 mm
Componenti	Unità di comando PP-S: <ul style="list-style-type: none"> • Unità di comando • Telaio in metallo • Cavo quadripolare (n. 4 da 0,25 mm²; lunghezza 50 m) Unità di comando PP-SAP: <ul style="list-style-type: none"> • Unità di comando • Telaio in metallo • Scatola sopra intonaco • Cavo quadripolare (n. 4 da 0,25 mm²; lunghezza 50 m)
Portata d'aria con 85 m ³ /h	Livello 1: 35 m ³ /h Livello 2: 60 m ³ /h Livello 3: 85 m ³ /h
Portata d'aria con 105 m ³ /h	Livello 1: 45 m ³ /h Livello 2: 75 m ³ /h Livello 3: 105 m ³ /h

6. MESSA FUORI SERVIZIO/SMALTIMENTO

6.1. MESSA FUORI SERVIZIO IN CASO DI SMONTAGGIO

Le unità di comando possono essere messe fuori servizio esclusivamente da personale qualificato.

1. Scollegare l'apparecchio per la ventilazione residenziale PP-GV/PP-GH.
2. Staccare il cavo dalla scheda madre e smontare l'unità di comando PP-G/PP-SAP seguendo la sequenza inversa.

6.2. IMBALLAGGIO

L'imballaggio di protezione e per il trasporto è fatto di materiali riciclabili che devono essere smaltiti secondo le norme vigenti.

6.3. UNITÀ DA SMALTIRE

Dato che le unità di comando PP-S e PP-SAP contengono materiali e sostanze riciclabili, esse non devono essere smaltite con i rifiuti indifferenziati, ma devono essere consegnate a un'azienda locale che si occupi di riciclaggio.